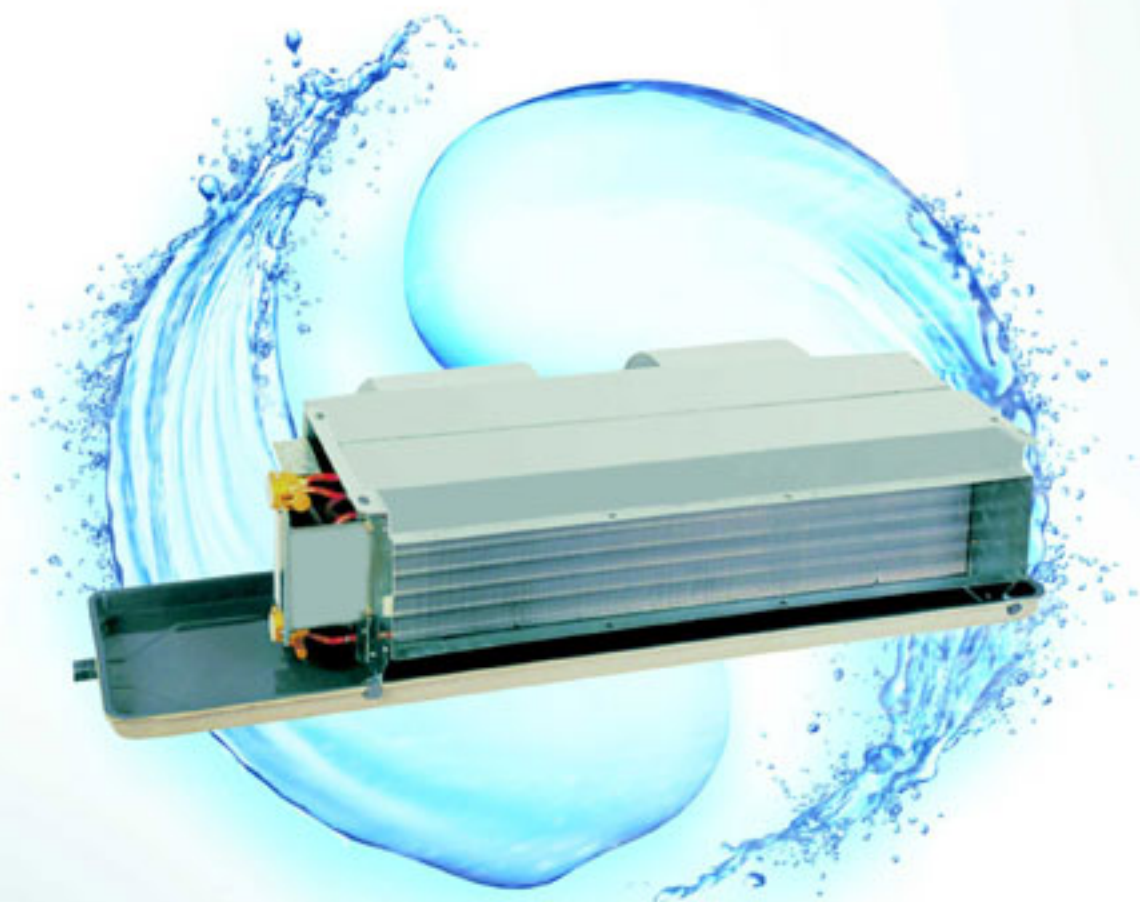


SEIYEA[®]

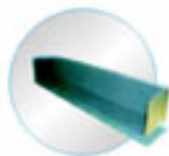
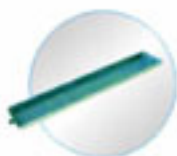
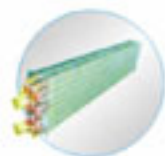
风机盘管机组

Fan Coil Unit



江苏三燕空调设备有限公司

风机盘管概述



- 风机盘管机组作为中央空调系统末端装置向房间连接或断续输送具有一定温差的空气来保持房间的热湿平衡和温湿度要求，广泛应用于宾馆、公寓、别墅、写字楼、医院等场所。
- 产品分五大类：吊顶卧式暗装、明装；立式暗装、明装；卡式；豪华立柱式和豪华壁挂式。
- 表冷器采用优质薄壁铜管穿双桥面优质铝翅片，机械胀管，具有传热效率高，水阻力小，表冷器采用最新防冻设计。电容启动式防烧电机，低噪音进口滚动轴承，无需补加润滑油，具有高、中、低三种转速。
- 风轮动平衡好；采用涡轮涡壳风机，功率低、风量大、噪音小。
- 拆装方便，左右可以互换，为防止结露滴水，配备有流槽式受露装置。
- 冷凝水盘采用一次冲压成型工艺，无焊点、无焊缝，表面经喷塑处理，极大的延长了使用寿命。
- 选型灵活、方便；可根据用户实际需求配置高静压风机和回风箱。



机组型号表示方法



低、高静压超高静压风机盘管机组技术性能

型号对照	国标型号		FP-34	FP-51	FP-68	FP-85	FP-102	FP-136	FP-170	FP-204	FP-238
	型号		FC-200	FC-300	FC-400	FC-500	FC-600	FC-800	FC-1000	FC-1200	FC-1400
额定风量 (m ³ /h)	高		340	510	680	850	1020	1360	1700	2040	2380
	中		255	383	510	638	765	1020	1275	1530	1785
	低		170	255	340	425	510	680	850	1020	1190
冷量(W)	高速	全热	1888	2795	3709	4625	5518	7046	8838	10578	12318
		显热	1310	1926	2528	3149	3722	4863	6075	7242	8389
	中速	全热	1661	2432	3251	4030	4785	6182	7739	9158	10716
		显热	1099	1603	2133	2629	3148	4072	5082	6002	7040
	低速	全热	1321	1933	2568	3182	3778	4900	6136	7281	8472
		显热	839	1231	1623	2005	2379	3120	3895	4609	5408
热量(W)	高速		3143	4556	5997	7378	8707	11410	14254	16789	19476
	中速		2567	3732	4915	6054	7154	9395	11731	13845	16064
	低速		1879	2746	3622	4471	5295	6975	8713	10296	11953
噪音 dB(A)	低静压	12Pa	37	39	41	43	45	46	48	49	50
	高静压	30Pa	40	42	44	46	47	48	50	52	54
		50Pa	42	44	46	47	49	50	52	54	56
水量(L/h)			325	481	638	796	949	1212	1520	1819	2119
冷水水阻(KPa)			2.36	5.51	10.43	17.06	25.25	8.53	13.41	20.72	29.86
热水水阻(KPa)			1.79	4.19	7.93	10.07	19.20	6.49	10.20	15.75	22.70
电机	型式		无需加油之高精度轴承、三速电容式、B级绝缘								
	电源		220V 1ph 50Hz								
	电机数量		1	1	1	1	1	2	2	2	2
	低静压输入功率W		40	55	62	80	98	130	160	190	235
	高静压输入功率W		45	62	76	90	110	152	180	220	264
	超高静压输入功率W		51	69	88	104	125	176	208	250	300
风机	型式		双进风多叶低噪音离心风机								
	数量		1	2	2	2	2	4	4	4	4
	超高静压数量		1	1	2	2	2	3	4	4	4
表冷器	型式		薄壁紫铜管穿波型铝翅片、附手动放气阀								
	排深、片距		3排、片距2.26mm								
	接管尺寸		进水管、出水管、凝结水管管径为3/4"								

●注:

1. 风量为标准型机组湿工况下的名义风量值。
2. 冷量测定工况: 进风干球DB=27°C, 进风湿球WB=19.5°C, 进水温度tw=7°C。
3. 热量测定工况: 进风干球DB=21°C, 进水温度tw=60°C。
4. 低静压机组是不带风口和过滤器时的出口静压为12Pa, 高静压机组是不带风口和过滤器时的出口静压为30Pa, 超高静压为50Pa。
5. 上述表格中性能参数如有更改, 恕不另行通知。

双管式冷量技术性能

3排管进风温度；干球温度27℃/湿球温度19.5℃(相对湿度55%)

型号	水量 L/h	水阻 Kpa	进水温度℃									
			5		6		7		8		9	
			显热	全热	显热	全热	显热	全热	显热	全热	显热	全热
FP-34	150	0.7	1193	1616	1159	1525	1125	1412	1092	1321	1058	1231
	250	1.7	1360	2024	1310	1947	1260	1775	1209	1639	1159	1525
	350	3.1	1478	2299	1428	2160	1344	1979	1293	1843	1243	1707
	450	4.8	1545	2432	1478	2296	1428	2160	1360	2001	1293	1843
FP-51	300	2.6	1877	2704	1829	2568	1755	2387	1683	2205	1634	2069
	400	4.4	2024	3022	1951	2840	1853	2659	1804	2477	1731	2296
	500	6.5	2146	3297	2048	3114	1951	2885	1853	2659	180	2455
	600	9.0	2219	3480	2121	3251	2048	3068	1951	2840	1829	2591
FP-68	450	6.2	2592	3847	2496	3595	2400	3343	2304	3114	2208	2885
	550	8.8	2720	4167	2592	3847	2496	3617	2400	3343	2272	3068
	650	11.9	2816	4350	2720	4121	2592	3824	2464	3526	2368	3251
	750	15.3	2880	4534	2784	4259	2656	3984	2528	3709	2400	3389
FP-85	600	11.3	3228	4854	3149	4579	2992	4259	2874	3984	2756	3663
	700	15.0	3386	5174	3228	4854	3110	4488	2953	4167	2835	3847
	800	18.8	3464	5404	3307	5037	3189	4717	3031	4350	2913	4007
	900	23.2	3543	5541	3386	5220	3267	4900	3110	4534	2953	4121
FP-102	750	18.0	3908	5953	3722	5495	3583	5129	3443	4762	3303	4296
	850	22.5	4001	6182	3862	5770	3676	5358	3490	4946	3350	4579
	950	27.4	4094	6365	3908	5953	3769	5587	3583	5129	3396	4717
	1050	32.7	4187	6503	4001	6136	3862	5770	3676	5312	3490	4842
FP-136	900	4.3	4801	7006	4678	6594	4494	6136	4309	5724	4124	5266
	1100	6.1	5048	7602	4863	7098	4678	6594	4494	6136	4309	5678
	1300	8.2	5294	8059	5048	7556	4801	6960	4617	6502	4432	5953
	1500	10.6	5417	8334	5171	7876	4986	7372	4740	6754	4494	6228
FP-170	1200	8.6	6226	9250	5995	8701	5765	8105	5534	7510	5303	6960
	1400	11.3	6456	9800	6226	9187	5918	8518	5688	7922	5457	7281
	1600	14.3	6687	10257	6380	9617	6149	8975	5841	8243	5534	7602
	1800	17.6	6841	10578	6533	9937	6226	9250	5995	8609	5688	7876
FP-204	1500	13.6	7513	11265	7151	10441	6880	9708	6608	9021	6336	8288
	1700	17.0	7694	11631	7423	10990	7061	10120	6698	9384	6427	8655
	1900	20.8	7785	11998	7513	11311	7242	10578	6880	9708	6518	8930
	2100	24.8	7966	12364	7694	11631	7332	10899	7061	10120	6698	9204
FP-238	1800	20.9	8808	13280	8389	12364	8074	11494	7759	10670	7340	9800
	2000	25.2	9018	13692	8589	12868	8179	11906	7864	10990	7550	10120
	2200	29.8	9122	14013	8808	13188	8389	12318	7969	11357	7654	10441
	2400	34.8	9227	14379	8913	13463	8493	12593	8179	11723	7759	10670

●备注：上述表格中性能参数如有更改，恕不另行通知。

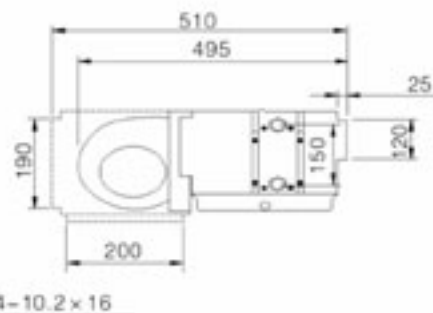
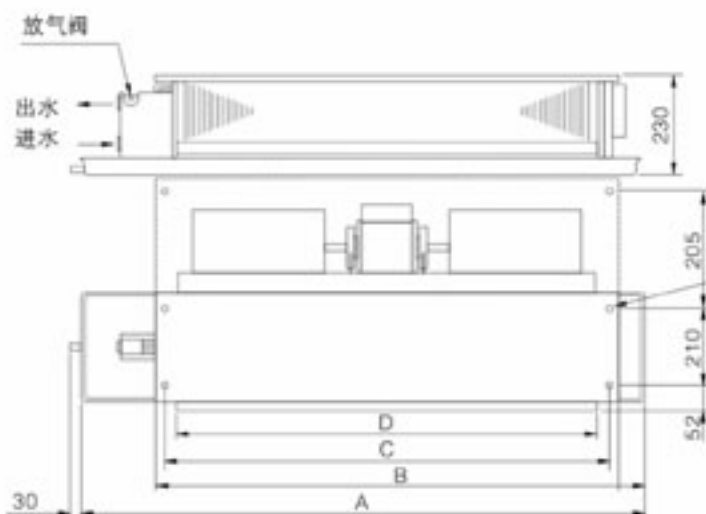
双管式热量技术性能

3排管进风温度；干球温度21℃

型号	水量 L/h	水阻 Kpa	总热量						
			进水温度℃						
			40	45	50	55	60	65	70
FP-34	150	0.5	1315	1670	2027	2387	2749	3112	3478
	250	1.3	1470	1863	2259	2657	3056	3457	3859
	350	2.3	1543	1955	2369	2784	3200	3618	4037
	450	3.6	1586	2009	2432	2857	3284	3711	4139
FP-51	300	2.0	2054	2604	3157	3713	4272	4832	5393
	400	3.3	2158	2735	3314	2896	4479	5064	5650
	500	5.0	2225	2818	3413	4010	4609	5209	5811
	600	6.9	2270	2875	3481	4089	4698	5309	5921
FP-68	450	4.7	2775	3516	4260	5007	5756	6507	7260
	550	6.7	2861	3624	4389	5157	5926	6698	7472
	650	9.0	2923	3701	4481	5264	6048	6834	7622
	750	11.6	2969	3758	4550	5344	6139	6936	7734
FP-85	600	8.6	3456	4377	5301	6229	7159	8091	9025
	700	11.3	3532	4472	5415	6361	7309	8260	9212
	800	14.3	3590	4545	5503	6463	7425	8389	9354
	900	17.6	3637	4603	5572	6543	7516	8491	9467
FP-102	750	13.7	4109	5203	6300	7401	8504	9610	10717
	850	17.1	4179	5290	6404	7522	8642	9764	10888
	950	20.8	4235	5360	6488	7619	8753	9888	11025
	1050	24.9	4281	5417	6557	7699	8843	9990	11137
FP-136	900	3.3	5200	6592	7992	9398	10810	12226	13646
	1100	4.7	5369	6804	8245	9692	11144	12601	14061
	1300	6.3	5492	6957	8428	9904	11385	12870	14358
	1500	8.1	5585	7073	8566	10064	11567	13073	14582
FP-170	1200	6.5	6646	8420	10201	11988	13782	15580	17382
	1400	8.6	6796	8608	10426	12250	14079	15913	17751
	1600	10.8	6913	8753	10600	12452	14309	16170	18034
	1800	13.4	7006	8870	10739	12613	14492	16375	18261
FP-204	1500	10.4	7867	9964	12070	14182	16300	18423	20551
	1700	12.9	8004	10136	12274	14420	16571	18727	20886
	1900	15.8	8116	10275	12441	14614	16791	18973	21159
	2100	18.8	8207	10389	12577	14771	16971	19174	21380
FP-238	1800	15.9	9185	11631	14084	16544	19011	21483	23959
	2000	19.1	9313	11790	14275	16766	19264	21766	24273
	2200	22.7	9419	11923	14434	16951	19474	22001	24533
	2400	26.4	9509	12035	14568	17107	19651	22200	24752

● 备注：热水温度不得超过70℃，以免造成危险。上述表格中性能参数如有更改，恕不另行通知。

吊顶卧式暗装型(WA,WAH,WB,WBH)



注：超薄型高度仅185mm，长度比普通型长100mm。

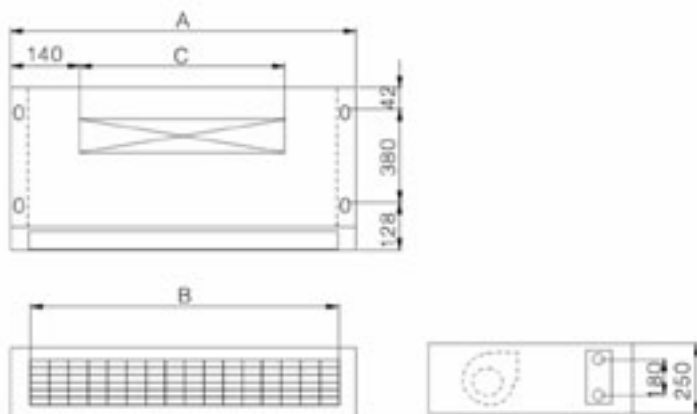
型号	A	B	C	D	叶轮	电机	重量(kg)
FP-34	740	542	510	480	1	1	13
FP-51	840	642	610	580	2	1	15
FP-68	940	742	710	680	2	1	16
FP-71	1040	782	750	720	2	1	16.5
FP-85	1140	842	810	780	2	1	17
FP-102	1240	942	910	880	2	1	18
FP-125	1540	1242	1210	1180	3	2	28
FP-136	1640	1342	1310	1280	4	2	30
FP-170	1740	1442	1410	1380	4	2	32
FP-204	1840	1582	1550	1520	4	2	34
FP-238	1940	1702	1670	1640	4	2	38

可根据需要配置高静压电机(30P或50Pa)。
 可根据需要配置回风箱，有下回风和后回风。
 冷凝水盘可根据需要加长，保证阀门在水盘之内。
 冷凝水盘可根据需要采用不锈钢材料。
 翅片可根据要求采用清水铝片。
 超薄型高度为185mm，长度比同型号的长100mm。

类型	出风口尺寸(mm)	回风口尺寸(mm)
卧式暗装	D × 120	D × 200
卧式暗装带回风箱	D × 120	(D+12) × 200
超薄型卧式暗装	(D+100) × 90	(D+100) × 140
超薄型卧式暗装带回风箱	(D+100) × 90	(D+112) × 140



卧式明装(WM)



型号	A	B	C	叶轮	重量 (kg)
FP-34	850	522	480	1	27
FP-51	950	622	580	2	30
FP-68	1050	722	680	2	32
FP-71	1090	762	720	2	34
FP-85	1150	822	780	2	36
FP-102	1250	922	880	2	37
FP-125	1550	1222	1180	3	52
FP-136	1650	1322	1280	4	54
FP-170	1750	1422	1380	4	57
FP-204	1890	1562	1520	4	62
FP-238	2010	1682	1640	4	68

风量350~2500m³/h。

超薄型设计，厚度仅为250mm。

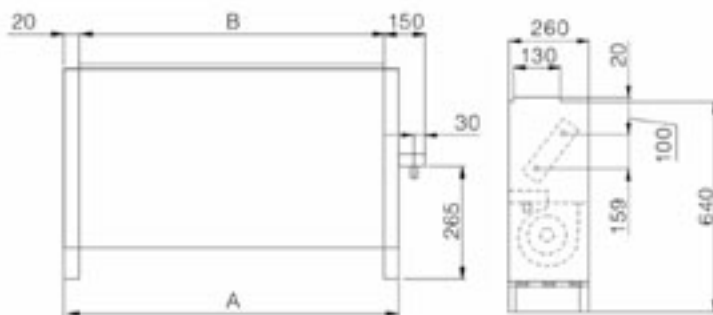
有后、下回风方式可供选择。

静音设计，噪音低。

特殊设计的空气过滤器安装方式。

无需工具即能拆装过滤器，清洗保养极为方便。

立式暗装(LA)



型号	A	B	叶轮	重量 (kg)
FP-34	550	480	1	23
FP-51	650	580	2	26
FP-68	750	680	2	29
FP-71	790	720	2	30
FP-85	850	780	2	31
FP-102	950	880	2	32
FP-125	1250	1180	3	48
FP-136	1350	1280	4	50
FP-170	1450	1380	4	54
FP-204	1590	1520	4	59
FP-238	1710	1640	4	65

风量350~2500m³/h。

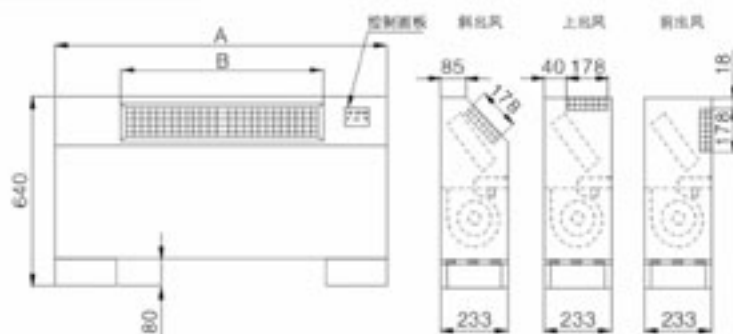
出风方式有前出风(0°)，上出风(90°)，和斜出风(45°)三种，可供选择。

安装检修保养极为方便，噪音低。

冷凝水盘可根据要求加长，阀门在水盘之内。

冷凝水盘可根据要求采用不锈钢材料。

立式明装(LM)



型号	A	B	叶轮	重量 (kg)
FP-34	850	480	1	23
FP-51	950	580	2	26
FP-68	1050	680	2	29
FP-71	1090	720	2	30
FP-85	1150	780	2	31
FP-102	1250	880	2	32
FP-125	1550	1180	3	48
FP-136	1650	1280	4	50
FP-170	1750	1380	4	54
FP-204	1890	1520	4	59
FP-238	2010	1640	4	65



风量350~2500m³/h。
外形美观，结构紧凑，厚度为233mm，色彩高雅，美化室内装潢。
出风口配有线条美观的格栅，可转换出风角度。
前装饰面板可整块拆装，便于机组定期的检修保养。
特殊设计的空气过滤器安装方式，无需工具即能拆装过滤器，清洗保养极为方便。
冷媒水可从底部或后部进出。
冷凝水盘可根据要求采用不锈钢材料。

坐吊两用型(ZD)

特点:

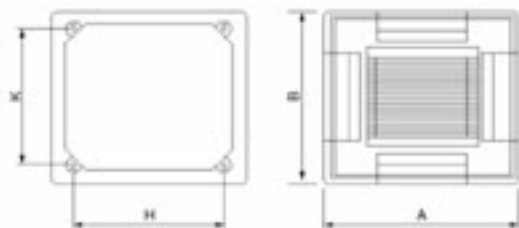
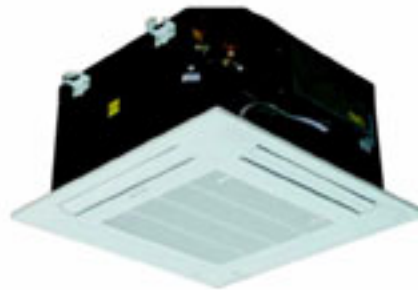
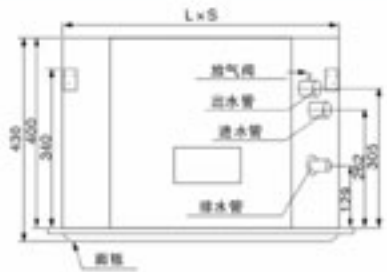
根据空间环境,可选择吊顶或落地安装,清爽美观;室内机设有悬挂机构,可安装在普通天花板下面。一般维修保养都可在空调机底部进行,所需空间小,更有利于维修保养。

型 号		FP-85ZD	FP-136ZD	FP-204ZD	
能量	额定制冷量	W	16350	24550	37000
			4800	7200	11000
能量	额定制热量	W	22000	32000	44000
			6500	9500	13000
噪音dB(A)			<45	<48	<50
风量m ³ /h			850	1360	2040
控制方式		遥控			
电源V/p/Hz		220V~240V/1/50Hz			
输入功率W		65	120	150	
运行电流A		0.32	0.57	0.72	
水流量m ³ /h					
水阻WKpa		830	1240	1900	
排水管尺寸mm		18	26	39.5	
管道尺寸	进 出	G3/4"			
连接方法		外线连接			
室内机尺寸mm		1015 × 700 × 238	1015 × 700 × 238	1480 × 700 × 238	
包装尺寸mm		1131 × 800 × 342	1131 × 800 × 342	1606 × 800 × 342	
重量Kg		30/33	40/43	45/49	



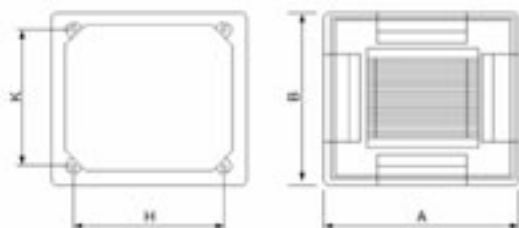
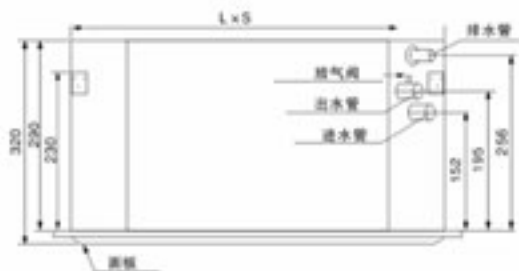
1. 额定风量是指出口静压为0Pa时的风量;
2. 供冷工况参数: 进口空气干球温度为27℃, 湿球温度19.5℃, 进水温度7℃, 回水温度12℃;
3. 供热工况参数: 进口空气干球温度为20℃, 进水温度60℃, 出水温度50℃。

卡式四出风普通型(KMH) (ABS面板 H=390MM)



设备型号外型尺寸	FP-34	FP-51	FP-68	FP-85	FP-102	FP-136	FP-170	FP-204	FP-238
面板尺寸(A×B)	650×650	650×650	650×650	800×800	800×800	800×800	950×950	950×950	950×950
机体尺寸(L×S)	580×580	580×580	580×580	720×720	720×720	720×720	830×830	830×830	830×830
吊杆安装尺寸(H×K)	460×560	460×560	460×560	572×700	572×700	572×700	650×810	650×810	650×810
高度(mm)	390	390	390	390	390	390	390	390	390
重量(kg)	30.5	32.5	34	36.5	37	37.5	44.5	45.5	46.5

卡式四出风超薄型(KMB)(ABS面板 H=290MM)



设备型号外型尺寸	FP-34	FP-51	FP-68	FP-85	FP-102	FP-136	FP-170	FP-204	FP-238
面板尺寸(A×B)	650×650	650×650	650×650	800×800	800×800	800×800	950×950	950×950	950×950
机体尺寸(L×S)	580×580	580×580	580×580	720×720	720×720	720×720	830×830	830×830	830×830
吊杆安装尺寸(H×K)	460×560	460×560	460×560	572×700	572×700	572×700	650×810	650×810	650×810
高度(mm)	290	290	290	290	290	290	290	290	290
重量(kg)	24	25	25	30	31	32	38	39	40

壁挂式风机盘管(BG)

概述：壁挂式风机盘管空调器主要由贯流风叶、盘管（换热器）、微电脑控制系统等构成，是中央空调系统的末端装置，它广泛应用于宾馆、饭店、工厂、医院、展览馆、商场以及办公楼……等多房间或大空间工业和民用建筑的空调场合，以满足降温、去湿、采暖等要求，为人们创造了一个清新、宁静、四季如春的工作和生活环境。



性能型号		FP-34BG	FP-68BG	FP-84BG	FP-102BG
匹数		1匹	1.5匹	2匹	3匹
风量 (m ³ /h)	高	340	680	840	1020
	中	300	480	685	780
	低	230	360	580	650
冷量 (W)	高	1980	3500	4500	5400
	中	1630	2610	3440	4500
	低	1380	2150	2750	3800
热量 (W)	高	2970	5250	6750	8100
	中	2450	3950	5160	6800
	低	2060	3700	4130	6000
噪声dB(A)		≤36	≤45	≤48	≤48
冷水供回水温度		7℃~12℃			
热水供回水温度		60℃~50℃			
电源(V/Hz)		单相交流220V、50Hz			
进出水管		ZG3/4			
外形尺寸 长×宽×高		890x290 x180	890x290 x180	1030x290 x185	1080x330 x215
机组重(kg)		9	12.8	14	16

主要特点:

- 1.控制简单,功能齐全:壁挂式机组均采用微电脑程序控制,红外无线遥控,全功能一触即发,具有定时开关,温度设定,三档风速(H-M-L)自动调节,风向自动变换等功能,并且具有室温显示功能。
- 2.安全可靠,寿命长:每台盘管均经过压力检测,进出水管(集水头)采用段黄铜结构,可靠耐用,寿命长达45000小时以上。
- 3.效率高,能量足:换热器采用无缝紫铜管串套高效的双向裂隙铝翅片胀紧成一体,传热效率高,冷热量足。
- 4.噪音低:采用进口无油滚动轴承,配合新型贯流风叶,噪音低。
- 5.铝合金金属贯流风轮,寿命长:针对壁挂式机组冬天取暖,风轮易变形等缺点,开发出了能在高温下运行的铝合金金属贯流风叶,从而解决了该机组在冬天取暖的难题,延长了使用寿命。
- 6.冷气能力,采暖能力等性能参数均在以下条件测得:

立柱式风机盘管(LZ)

概述：立柱式风机盘管空调器主要由离心风叶、盘管(换热器)、微电脑控制系统等构成，是中央空调系统的末端装置，它广泛应用于宾馆、饭店、工厂、医院、展览馆、商场以及办公楼……等多房间或大空间工业和民用建筑的空调场合，以满足降温、去湿、采暖等要求，为人们创造了一个清新、宁静、四季如春的工作和生活环境。

主要特点：造型扁薄、美观大方，采用新型铝合金离心风轮，运转宁静，噪声低，安全可靠，寿命长，每台盘管都经过压力检测；进出水管(集水头)采用锻黄铜结构，可靠耐用，使用寿命达45000小时以上。



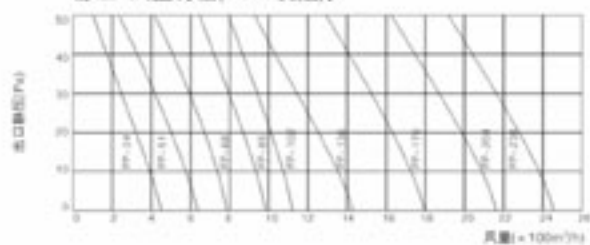
性能型号		FP-136LZ	FP-170LZ	FP-204LZ	FP-238LZ
匹数		2匹	3匹	5匹	大5匹
风量 (m ³ /h)	高	1366	1700	2040	2380
	中	1100	1370	1740	2100
	低	880	1170	1420	1700
冷量 (W)	高	6300	7300	10000	12500
	中	5500	6280	9000	11250
	低	4300	5160	7000	8750
热量 (W)	高	9550	10960	15000	18800
	中	8260	9420	12000	15500
	低	6450	7740	10000	13000
噪声dB(A)		≤50	≤56	≤56	≤56
冷水供回水温度		7℃~12℃			
热水供回水温度		60℃~50℃			
电源(V/Hz)		单相交流220V、50Hz			
进出水管		ZG3/4			
外形尺寸 长×宽×高		500x285 x1700	520x320 x1760	620x380 x1910	620x380 x1910
机组重(kg)		38	45	56	65

效率高，能量足，盘管采用无缝紫铜管串套高效的双向裂隙铝翅片胀紧成一体，传热效率高，冷热量充足。功能齐全，使用方便。风机盘管有三档风速(H-M-L)，可定时开关，自动控制温，房间温度数码显示，一目了然，微电脑程序控制操作。

额定测试工况	干球温度(℃)	湿球温度(℃)	进水温度(℃)	水温差(℃)
名义供冷工况	27	19.5	7	5
名义供热工况	20		60	

性能曲线表

静压-风量特性(12Pa机组):



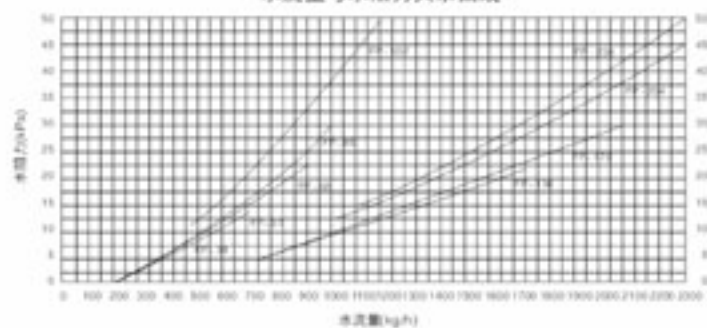
静压-风量特性(30Pa机组):



静压-风量特性(50Pa机组):

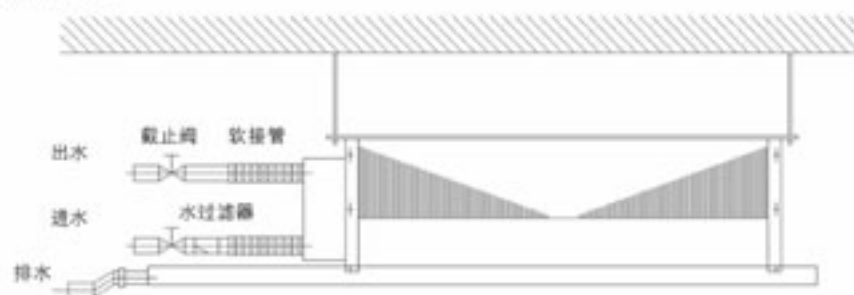


水流量与水阻力关系曲线

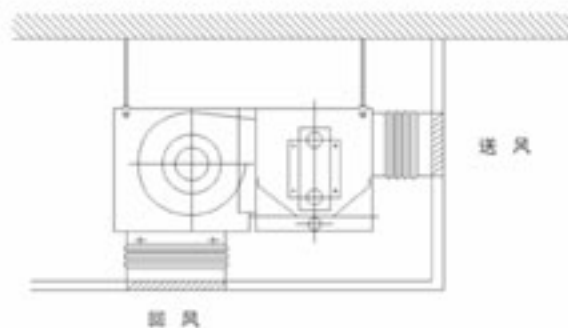


安装示意图

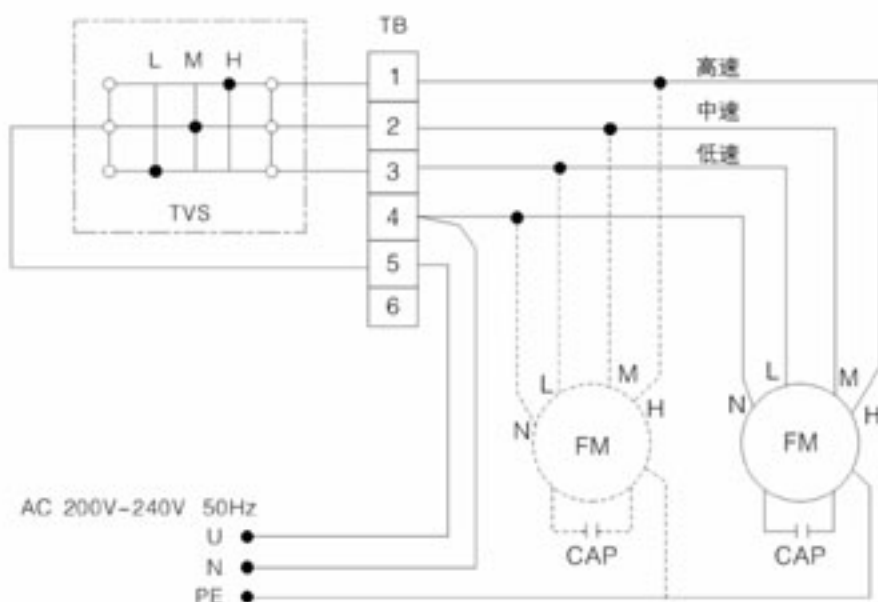
水管安装示意图



风管安装示意图



电路接线图



FM: 电机 TVS: 三速开关 CAP: 电容 TB: 接线端子

客户可根据需要选用带液晶显示自动温控器，以及电动二通阀

风机盘管空调器的安装、使用与维护

1. 机组在搬运过程中要轻拿轻放，切勿用手搬抬风轮蜗壳，以免造成叶轮变形，增加噪声，影响使用效果。
2. 机组在安装时，进出水管道应装有阀门，以调节水流量及检修时能切断水源，管道应予以保温，以免产生冷凝水沿漏。
3. 机组安装时，上平面应保持水平，可通过调节螺栓进行调整，卧式机组泄水管侧稍低于另一侧，以利于凝水外流。
4. 机组与外接管道连接前，应检查外管道是否清洁，为了排除搬运中可能造成的意外情况，可对盘管进行1MPa的试漏。
5. 盘管的进出水管在安装时应正确施工，用力均匀，切勿拧裂集水器及铜管。
6. 本机组使用的冷水温度不低于5℃，热水温度不高于85℃，要求水质干净、软化。
7. 本机组使用单相 $220 \pm 10\%$ V，50HZ交流电，接线时应与保护接地系统连接。
8. 安装时，用户必须看清、看懂接线原理图，严格按接线图进行施工，避免因接线不正确而造成电机烧毁或使用电机倒转情况，在接线时，必须使火线先进开关，切勿让火线先进电机，以免在停机时，电机线圈仍处于通电状态。
9. 水泵出水需加过滤器，以防杂物堵塞盘管，回风处应安装过滤网，以保证盘管的传热效果，系统安装结束，须先冲洗管道脱开机组，另加管道短接。
10. 机组安装结束，先检查风轮，如无机械摩擦声，方可接通电源、调试机组。
11. 机组使用时，先拧开放气阀，排除管道内的空气，看见水流便可将阀关闭。
12. 机组一般每使用三个月左右应清洗一次过滤网上的积灰，盘管应定期清洗，去除积灰及管内水垢，以免影响换热效果及通风量。
13. 机组停止使用，应使管内充满水或采用其他方法，一减少管子锈蚀，冬季必须采取防冻措施，以免管子冻裂。

SEIYEA[®]

三燕中央空调



ISO9001



江苏三燕空调设备有限公司
厂地：江苏省靖江市城北工业园区山南路23号
上海三燕空调设备有限公司
地址：上海市交通西路129弄21号
全国客户服务热线：400-700-6190
网址：<http://www.shulei.cn>
邮箱：shulei@163.com