

SEIYEA[®]

铝合金百叶窗



江苏三燕空调设备有限公司

单层防雨百叶窗

● 用途与特点

单层防雨百叶窗用于对长期有通风要求的机房或其它公众场合，它由带集水沟的防雨叶片和带滴水框的侧框架组成。该窗体即使在瓢泼大雨时，不仅能有效地阻止雨水打进室内，而且在整个百叶窗的迎风雨不会形成水帘。从而保证了正常的设计通风要求。

● 型号表示方法



● 规格

1、洞尺寸 单位 mm

宽×高×厚=B×H×W

其中：400≤B≤1250×10

H=n×80+200 4≤n≤40 n为正整数 W≥90

2、百叶窗尺寸 单位 mm

宽×高×厚=b×h×w

其中：b=B-10 h=H-10 w=90

● 技术参数

1、有效面积系数

有效面积系数是一个随迎风面积改变而有一微小变化的参数，因此有效面积系数只能给出一个平均值，既为0.586。

2、干工况阻力性能测试表

风速m/s	1.50	2.00	3.00	4.00	5.00	6.00	7.00
阻力Pa	4.00	8.10	18.0	31.1	47.6	70.9	93.5
阻力系数ξ	2.85	2.98	3.05	3.08	3.10	3.12	3.15

3、湿工况阻力性能测试表

风速m/s	1.50	2.00	3.00	4.00	5.00	6.00	7.00
阻力Pa	4.10	8.30	19.0	32.3	49.0	77.8	98.4
阻力系数ξ	2.95	3.12	3.22	3.26	3.30	3.43	3.47

4、过水量测试表

风速m/s	1.0	2.0	3.0	4.0	5.0	6.0	7.0
过水量g/kg	1.47	1.21	1.06	0.88	0.77	0.60	0.52

5、最大承受风速：300m/s

6、额定风量：22000m³/h·m²



双层防雨调节百叶窗

● 用途与特点

双层防雨调节百叶窗用于需要通风防雨、隔热保温调节气流的机房或其它公众场合，它由带集水沟的防雨叶片和带滴水框的侧框架及流线型的调节叶片组成，它不仅具有有单层防雨百叶窗的优点，而且工作人员还能根据室内的温度或通风量的需求，去调节百叶窗的开启度。百叶窗调节灵活、可靠，常年运行无需加油润滑，无噪音，密封性能好。

● 型号表示方法



● 规格

1、洞尺寸 单位：mm

宽×高×厚=B×H×W

其中： $500 \leq B \leq 1250 \times 10$

$H = n \times 80.5 + 200$ $4 \leq n \leq 32$ n为正整数

$W \geq 240$ 或 $W \geq 160$

2、百叶窗尺寸 单位：mm

宽×高×厚=b×h×w

其中： $b = B - 15$ $h = H - 15$ $w = 160$



● 技术参数

1、有效面积系数

有效面积系数是一个随迎风面积改变而有一微小变化的参数，因此有效面积系数只能给出一个平均值，既为0.5251。

2、阻力性能测试表

干工况双层铝合金百叶窗阻力性能数据表：

风速m/s	1.50	2.00	3.00	4.00	5.00	6.00	7.00
阻力Pa	6.00	13.5	23.8	47.6	75.5	106.8	139.2
阻力系数ξ	4.45	4.58	4.67	4.78	4.82	4.89	4.95

湿工况双层铝合金百叶窗阻力性能数据表：

风速m/s	1.50	2.00	3.00	4.00	5.00	6.00	7.00
阻力Pa	6.60	13.7	25.1	49.8	76.2	119.4	145.6
阻力系数 ξ	4.78	4.80	4.85	4.92	4.98	5.02	5.10

双层铝合金百叶窗过水量测试表：

风速m/s	1.0	2.0	3.0	4.0	5.0	6.0	7.0
过水量g/kg	1.19	1.04	0.86	0.75	0.58	0.50	0.24

双层铝合金百叶窗漏风量测试表：

压差Pa	42	95	130	168	210	252	282
漏风量m ³ /h	252	405	520	604	707	784	870

3、双层铝合金百叶窗最大承受风速：35m/s

4、双层铝合金百叶窗额定风量：21000m³/h·m²

5、手动执行机构：每个百叶窗配一个手动执行机构。

电动执行机构：

a、电源：24VAC \pm 20%，50Hz；24VDC

220VAC \pm 15%，50Hz；24VAC \pm 10%，50Hz

b、防护等级：IP54

c、环境条件：-20℃~+59℃，95%RH 无凝结水

d、噪音：小于45dB(A)

e、面积及功率配备表：

电压 \ 面积	$\leq 0.5\text{m}^2$	$\leq 1.0\text{m}^2$	$\leq 2.5\text{m}^2$	$\leq 4.5\text{m}^2$
24VAC, 24VDC	2W	2W	1.5W	3W
220VAC, 50Hz	1W	2W	8W	10W

单层调节百叶窗

● 用途与特点

单层调节百叶窗用于对环境需要采光、散热、防风和调节气流无淋雨场合，它可广泛用于机房、办公楼或其它相关的场合，它由流线型的调节叶片和侧框架组成，它的外侧加有防护网罩，内侧有纱窗，能保证室内充满新鲜空气的同时，不会有虫鸟或其它轻飘物进入室内，给人以心旷神怡的工作及生活环境。

● 型号表示方法



● 规格

1、洞尺寸 单位 mm

宽 × 高 × 厚 = B × H × W

其中：500 ≤ B ≤ 1250 × 10

H = n × 80.5 + 200 4 ≤ n ≤ 40 n 为正整数 W ≥ 110

2、百叶窗尺寸 单位 mm

宽 × 高 × 厚 = b × h × w

其中：b = B - 15 h = H - 15 w = 110

● 技术参数

1、有效面积系数

有效面积系数是一个随迎风面积改变而有一微小变化的参数，因此有效面积系数只能给出一个平均值，既为0.655。

2、最大承受风速：25m/s

3、额定风量：24000m³/h.m²

4、阻力性能测试表

风速m/s	1.50	2.00	3.00	4.00	5.00	6.00	7.00
阻力Pa	2.10	4.00	9.50	15.7	21.3	30.6	42.8
阻力系数ξ	1.40	1.44	1.49	1.52	1.54	1.57	1.59

5、漏风量测试表

压差Pa	42	95	130	168	210	252	282
漏风量m ³ /h	255	415	528	614	717	791	887

6、驱动器

同双层铝合金调节百叶窗



双层防沙调节百叶窗

● 用途与特点

防沙百叶窗主要用在沙漠地区有通风要求的电厂汽机房、锅炉房以及控制楼等，它是由捕集沙粒能力的防沙叶片和可以调节的叶片组成，该百叶窗不仅能有效地捕集空气中的沙粒，而且也能在雨季起到有效防雨作用，还可以根据环境的需要任意调节气流，为沙漠地区的通风提供了更高要求有服务。

● 型号表示方法



● 规格

1、洞尺寸 单位 mm

宽 × 高 × 厚 = B × H × W

其中：B = n × 37.5 + 90 n为不小于9的奇数

500 ≤ H ≤ 2200 W ≥ 160

2、百叶窗尺寸 单位mm

宽 × 高 × 厚 = b × h × w

其中：b = B - 10 h = H - 10 w = 160 - 240

● 技术参数

1、有效面积系数

有效面积系数是一个随迎风面积改变而有一微小变化的参数，因此有效面积系数只能给出一个平均值，既为0.336。

2、最大承受风速：30m/s

3、额定风量：15000m³/h.m²

4、阻力性能测试表

风速m/s	1.50	2.00	3.00	4.00	5.00	6.00	7.00
阻力Pa	6.6	13.7	27.7	44.8	75.9	111.1	158
阻力系数ξ	4.78	4.80	4.85	4.92	4.98	5.02	5.10

5、漏风量测试表

压差Pa	42	95	130	168	210	252	282
漏风量m ³ /h	252	405	520	604	707	784	870

6、驱动器

同双层铝合金调节百叶窗



防沙保温调节百叶窗

● 用途与特点

三层防沙保温调节百叶窗，主要适用于寒冷沙漠地带，有通风保温要求的电厂汽机房、锅炉房以及控制楼等；它由竖向防沙叶片、内侧调节（可关闭）叶片，带排沙、排水功能的框架及电动执行机构组成。其内侧加装有塑钢或铝合金的单层平开玻璃窗，同时更起到了室内保温的作用，为以上寒冷沙漠地带的防沙、防雨、通风调节、隔热保温提供了更理想的产品。

● 型号表示方法



● 规格

1、洞尺寸 单位 mm

宽 × 高 × 厚 = B × H × W

其中：B = n × 37.5 + 90 n 为不小于 9 的奇数

500 ≤ H ≤ 2200 W ≥ 160

2、百叶窗尺寸 单位 mm

宽 × 高 × 厚 = b × h × w

其中：b = B - 15 h = H - 15 w = 160 - 240



● 结构特点

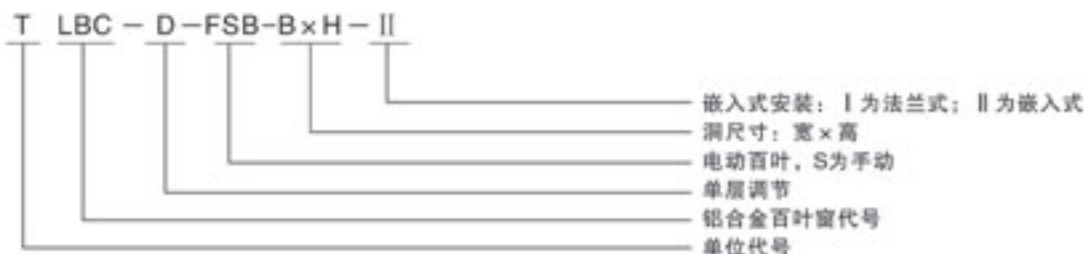
- 1、保温窗必须与铝合金百叶窗配套，安装在百叶窗内侧。
- 2、保温窗采用塑钢或铝合金材料加工成型的平开窗，开启由定位件固定。
- 3、保温窗尺寸一般不超过 600 × 1200(H)，其厚度有 50、60 两种规格。选择时应保证百叶窗组合后的厚度与墙体厚度相配，当墙体厚度为 240mm 时，采用百叶窗厚度与保温窗厚度之和应小于墙体厚度 240mm。

遮阳百叶窗

● 用途与特点

与传统的百叶窗相比较，遮阳百叶窗具有冬天可采光，可调节风量，调节气流大小等特点。遮阳百叶窗用于对环境需要采光、散热、防风和调节气流无淋雨场合，它可广泛用于民房、住房或其它相关场合，它由流线型的调节叶片和侧框架组成，它的外侧加有防护网罩，内侧有纱窗，能保证室内充满新鲜空气的同时，不会有虫鸟或其它轻飘物进入室内，给人以心旷神怡的工作及生活环境。

● 型号表示方法



● 规格

1、洞尺寸 单位 mm

宽 × 高 × 厚 = B × H × W

其中：500 ≤ B ≤ 1250 × 10

H = n × 80.5 + 200 4 ≤ n ≤ 40 n 为正整数 W ≥ 110

2、百叶窗尺寸 单位 mm

宽 × 高 × 厚 = b × h × w

其中：b = B - 15 h = H - 15 w = 110

● 技术参数

1、有效面积系数

有效面积系数是一个随迎风面积改变而有一微小变化的参数，因此有效面积系数只能给出一个平均值，既为 0.655。

2、最大承受风速：25m/s

3、额定风量：24000m³/h.m²

4、阻力性能测试表

风速m/s	1.50	2.00	3.00	4.00	5.00	6.00	7.00
阻力Pa	2.10	4.00	9.50	15.7	21.3	30.6	42.8
阻力系数ξ	1.40	1.44	1.49	1.52	1.54	1.57	1.59

5、漏风量测试表

风速Pa	42	95	130	168	210	252	282
漏风量m ³ /h	255	415	528	614	717	791	887

6、驱动器

同双层铝合金调节百叶窗



百叶窗安装

TLBC型铝合金百叶窗，在起吊及安装过程中首先应对百叶窗有表面加以保护，防止破坏产品的表面。同时严禁将百叶窗的封板拆除或碰瘪，以免损坏百叶窗的传动装置，从而影响百叶窗的调节性能，为使产品能顺利的起吊及安装，必须注意如下几点：

● 起吊

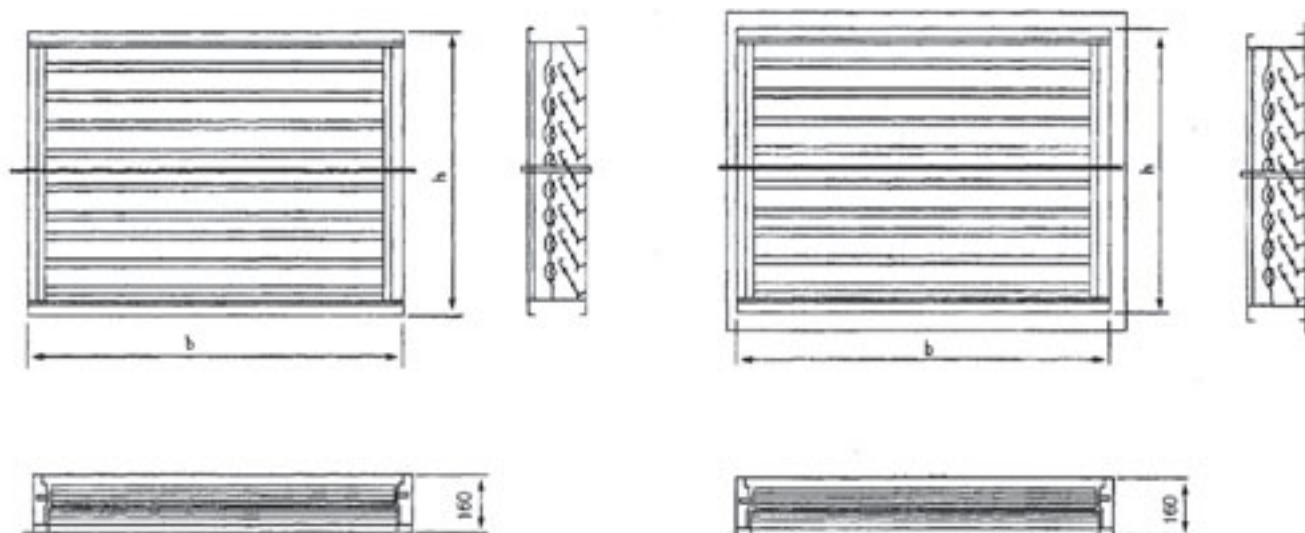
- 1、所有百叶窗在其宽度大于600mm，高度大于800mm，均设有起吊孔，吊孔的直径为 $\Phi 18\text{mm}$ 。
- 2、起吊时利用百叶窗的吊耳进行起吊，钢绳有夹角为 120° 左右。
- 3、起吊设备应能在空中进行上、下、左、右、前、后等多方位的移动，并保证有足够的高度，确保将百叶窗送至预留孔洞的附近。
- 4、起吊时，严禁撬板或直接推位百叶窗的防雨叶片、调节叶片及防护网、纱窗，应以百叶窗的框架为着力点。

● 安装

- 1、百叶窗与预置孔洞之间，如果预留孔洞为钢结构则间隙不小于10mm，要求孔洞每条边的不平度不得大于 $2\text{mm}/\text{m}^2$ ，两垂直边的角度误差不得大于 $1'$ ；如果预留孔洞为混凝土结构，则间隙不得小于20mm，要求孔洞每条边的不平度不得大于 $5\text{mm}/\text{m}^2$ ，两垂直边的角度误差不得大于 $1.5'$ 。
- 2、将百叶窗由室外起吊至预留孔洞附近，先将百叶窗的下部推入预留的孔洞中，稳住后将起吊装置脱位，再把整个百叶窗推入预留孔的正确位置。
- 3、百叶窗就位后，应采用辅助物使百叶窗端正放置，间隙均匀，四角均为 90° ，然后对其进行固定，并将其周边的安装间隙进行填充遮盖。

● 图例（仅供参考）

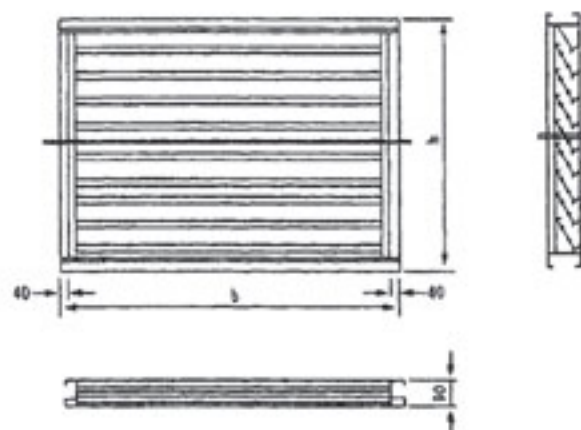
- 1、双层铝合金百叶窗外形图：



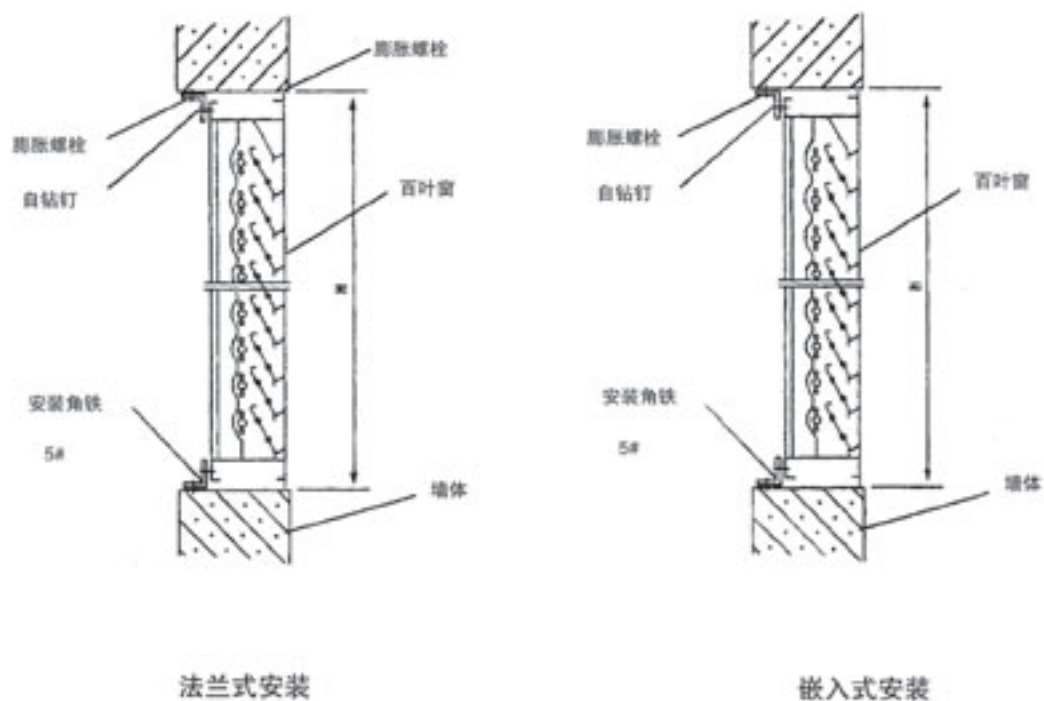
嵌入式百叶窗外形图

法兰式百叶窗外形图

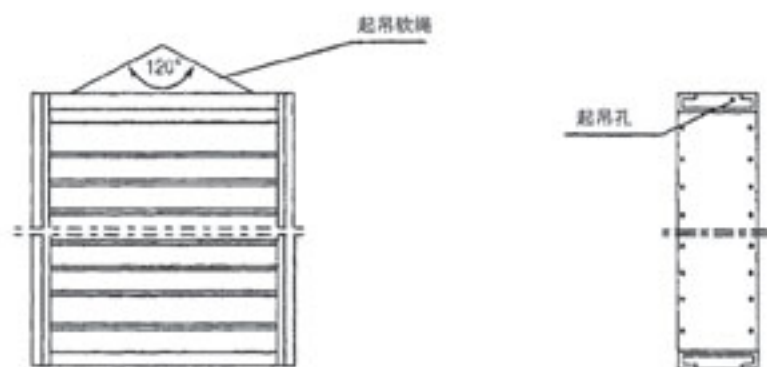
2 单层铝合金百叶窗外形图



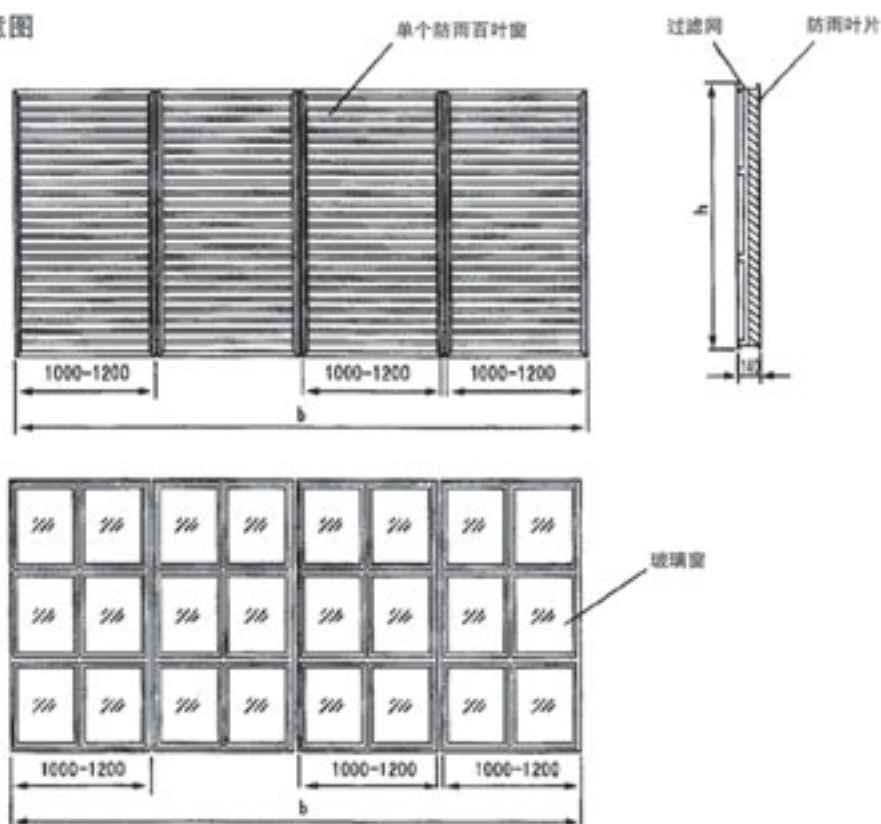
3 安装图



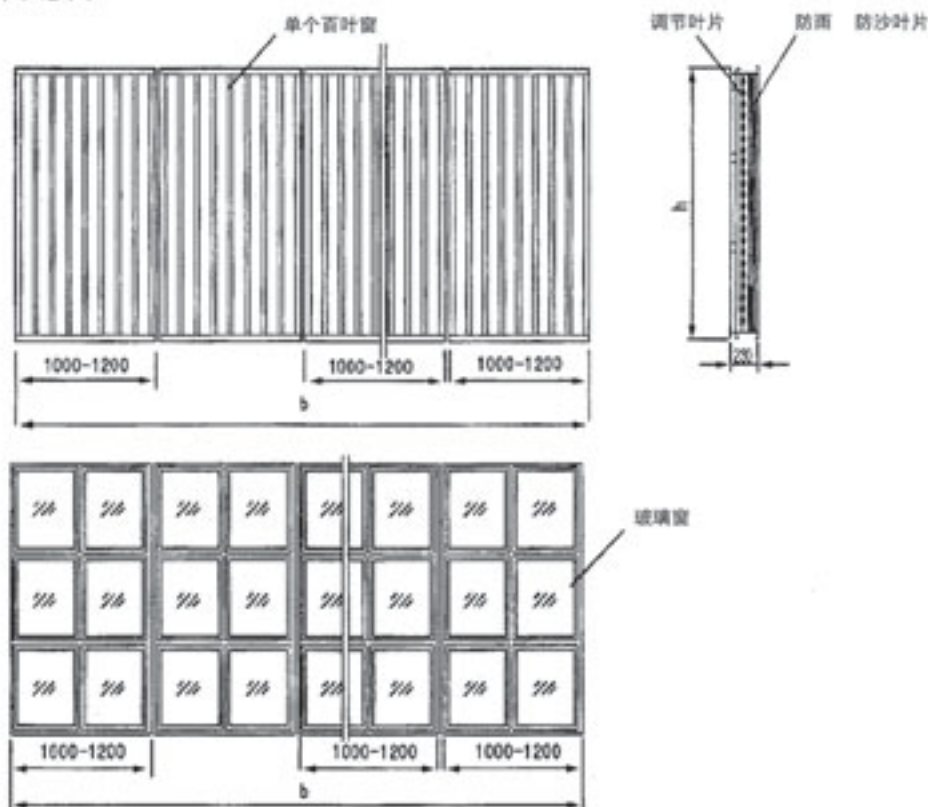
4 起吊图



5 防雨保温百叶窗组合示意图



6 防沙调节保温百叶窗组合示意图

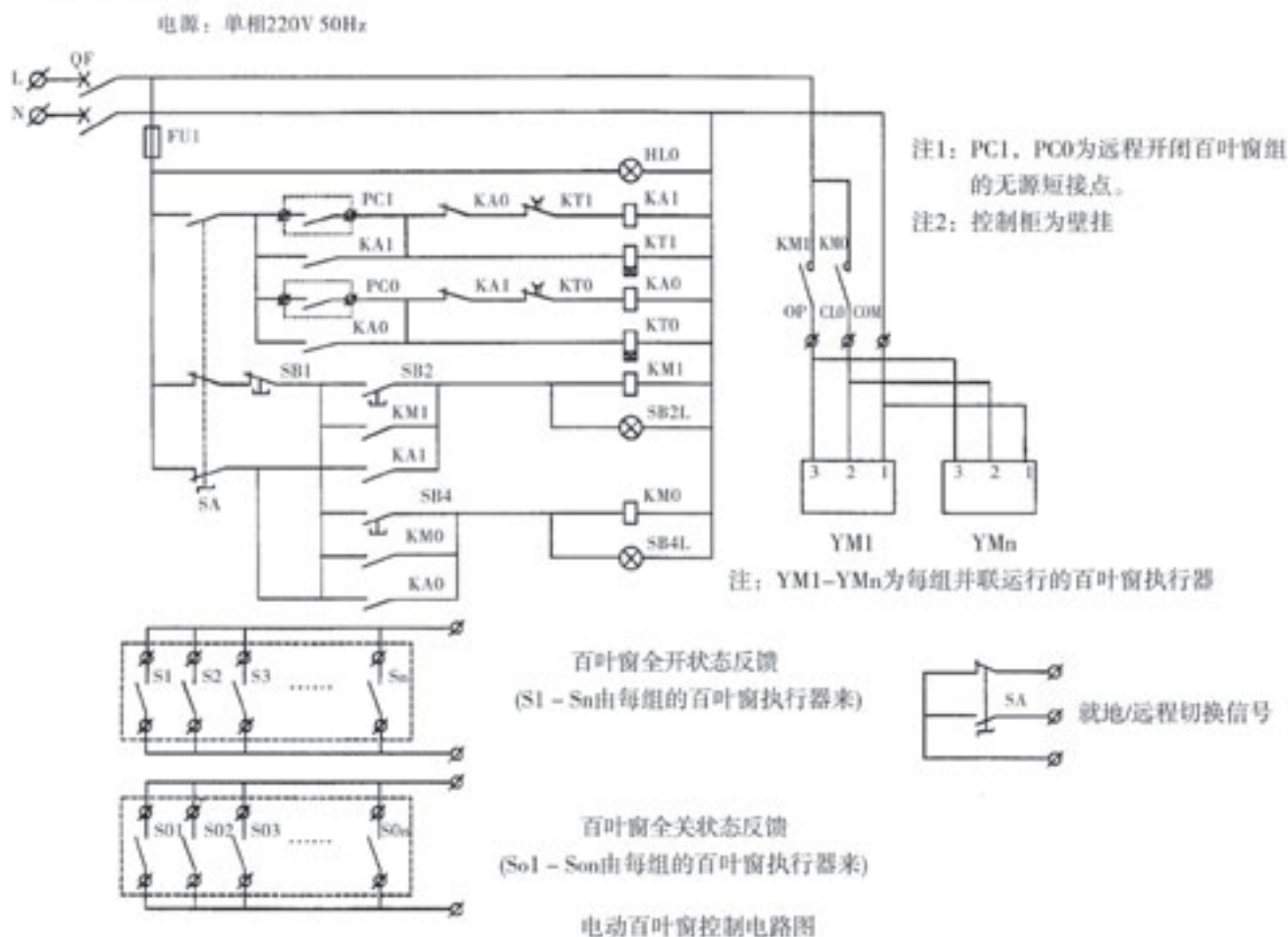


控制

● 如果百叶窗的调节为手动，则每个百叶窗均有一个手动机构进行单台控制，如果百叶窗为电动，则每台百叶窗均设有一台驱动器，对于电动百叶窗其控制有如下优点：

- 1、可实现远距离操作，最远距离200米。
- 2、可单台进行控制，也可多台并联进行控制，最多一次可并联控制十五台。
- 3、远距离操作时可显示百叶窗的开、关位置。
- 4、可以与其它设备进行连锁控制。

● 控制原理图：



订货须知

- 订货时必须注明百叶窗的型号、规格
- 孔洞的结构形式（混凝土、钢结构或其它）并提供孔洞尺寸、图纸等资料。
- 百叶窗的安装方式，安装材料需另订。
- 百叶窗的颜色，未注明则为亚光银白色。
- 百叶窗的控制方式，控制柜另计。

百叶窗配件

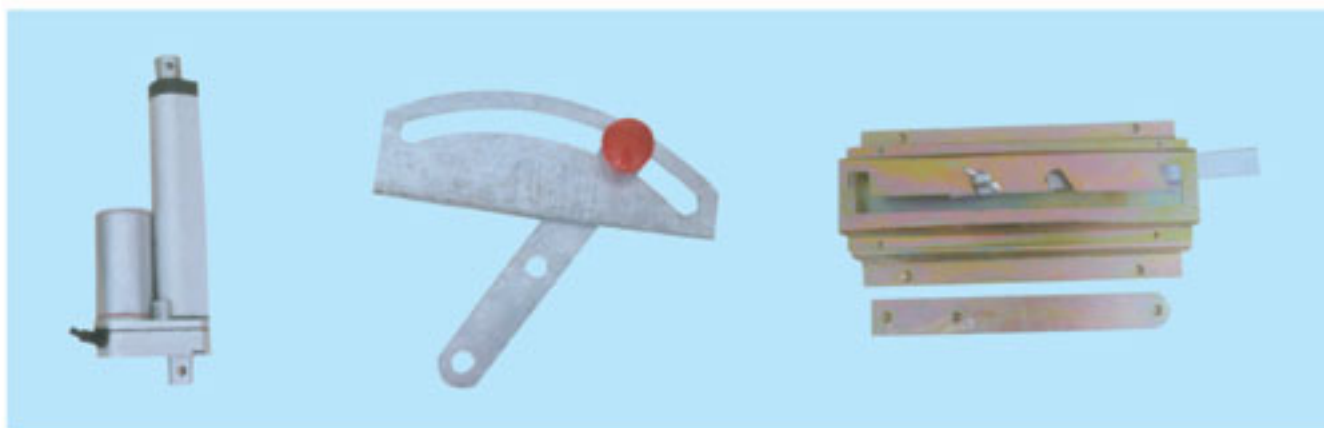


进口电动执行器



国产电动执行器

蜗轮蜗杆手动机构



推杆式电动机

月亮板手动机构

拉杆式手动机构

SEIYEA[®]

三燕中央空调



ISO9001



江苏三燕空调设备有限公司
厂址：江苏省靖江市城北工业园区山南路23号
上海三燕空调设备有限公司
地址：上海市交通西路129弄21号
全国客户服务热线：400-700-6190
网址：<http://www.shulet.cn>
邮箱：shulet@163.com