

# SEIYEA<sup>®</sup>

大型组合式风阀

大型组合式消声器

大型隔声屏障

消声器、消声弯头、消声百叶窗

防火阀、排烟阀系列

风口系列

隔振器

风管



江苏三燕空调设备有限公司

## XB型通风消声百叶系列

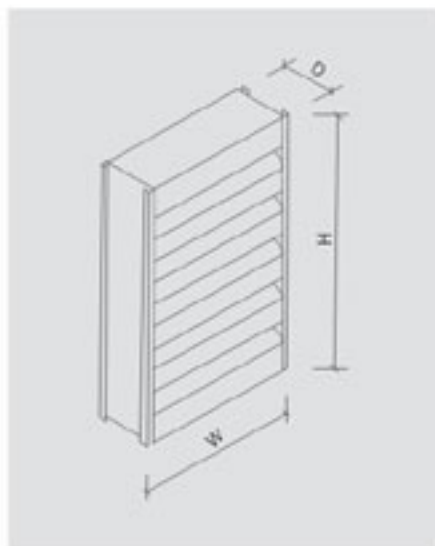
本产品是由本公司与上海环境保护科学研究院共同研制开发。广泛应用于通风散热要求较高场所的消声，例如：地下建筑、工业厂房和各类设备装置等的消声。

XB型通风消声百叶设计合理，安装方便，消声和通风性达到国外同类产品水平。本产品共有16种规格，消声量10-15dB(A)，压力损失 $\leq 20\text{Pa}$ 。

XB型通风消声百叶系列规格表

序号	型号	件数 × 通道数 高(mm)(H)	宽(mm) (W)			
			900	1800	2700	3600
1	B301(601)	600	1×2	2×2	3×2	4×2
2	B302(602)	800	1×3	2×3	3×3	4×3
3	B303(603)	1000	1×4	2×4	3×4	4×4
4	B304(604)	1200	1×5	2×5	3×5	4×5
5	B305(605)	1400	1×6	2×6	3×6	4×6
6	B306(606)	1600	1×7	2×7	3×7	4×7
7	B307(607)	1800	1×8	2×8	3×8	4×8
8	B308(608)	2000	1×9	2×9	3×9	4×9

注：XB301-308和B601-608分别表示深度D为300mm和600mm



XB型通风消声百叶系列外形尺寸图



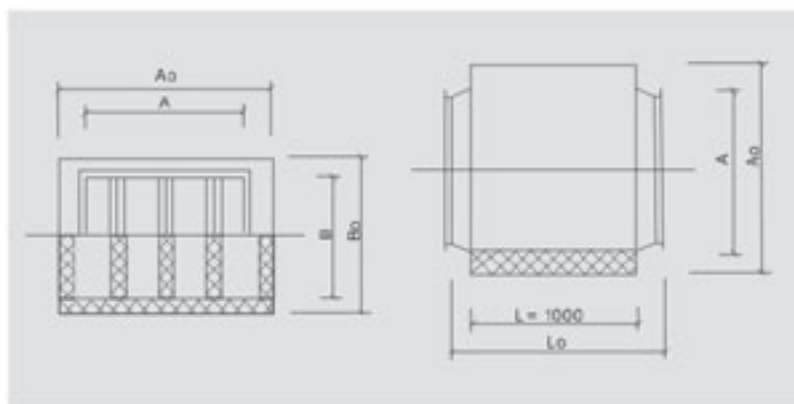
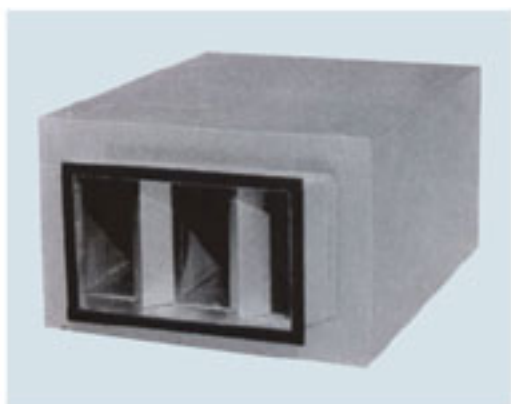
## ZP100型片式消声器系列

本产品主要适用于各类通风空调系统中的噪声治理。适用风量范围大、系列规格全、同标准风管配套性好，具有消声量大、气流阻力小、防火防潮等特点。本公司的ZP100型系列产品在各类大型公共建筑、广播电视大楼、影剧院、会议厅、宾馆、商场、办公楼以及工矿企业等工程项目中得到广泛应用，实际降噪效果都优于设计期望值。

ZP100型系列消声器共有49种规格，吸声层厚度为100mm，适用风量720-90000m<sup>3</sup>/h。消声量15dB(A)，压力损失20-55Pa（风速5-10m/s）。

ZP100型片式消声器系列规格表

序号	法兰尺寸(mm) A×B	外形尺寸(mm)			有效长度(mm) Lo	适用风量(m <sup>3</sup> /h) (风速5-10m/s)	序号	法兰尺寸(mm) A×B	外形尺寸(mm)			有效长度(mm) Lo	适用风量(m <sup>3</sup> /h) (风速5-10m/s)
		Ao	Bo	Lo					Ao	Bo	Lo		
1	250×160	550	360	1300	1000	720-1440	26	800×500	1150	730	1450	1000	7200-14400
2	250×200	550	400	1300	1000	900-1800	27	800×630	1150	900	1450	1000	9070-18140
3	250×250	550	450	1300	1000	1120-2240	28	800×800	1150	1050	1450	1000	11520-23040
4	320×160	620	360	1300	1000	920-1840	29	1000×250	1425	500	1600	1000	4500-9000
5	320×200	620	400	1300	1000	1150-2300	30	1000×320	1425	550	1600	1000	5760-11520
6	320×250	620	450	1300	1000	1440-2880	31	1000×400	1425	650	1600	1000	7200-14400
7	320×320	620	520	1300	1000	1840-3680	32	1000×500	1425	750	1600	1000	9000-18000
8	400×200	700	400	1300	1000	1440-2880	33	1000×630	1425	900	1600	1000	11340-22680
9	400×250	700	450	1300	1000	1800-3600	34	1000×800	1425	1050	1600	1000	14400-28800
10	400×320	700	520	1300	1000	2300-4600	35	1000×1000	1425	1300	1600	1000	18000-36000
11	400×400	700	600	1300	1000	2880-5760	36	1250×320	1500	600	1600	1000	7200-14400
12	500×200	750	400	1300	1000	1800-3600	37	1250×400	1500	700	1600	1000	9000-18000
13	500×250	750	450	1300	1000	2250-4500	38	1250×500	1500	850	1600	1000	11250-22500
14	500×320	750	520	1300	1000	2880-5760	39	1250×630	1500	950	1600	1000	14170-28340
15	500×400	750	600	1300	1000	3600-7200	40	1250×800	1500	1150	1600	1000	18000-36000
16	500×500	750	700	1300	1000	4500-9000	41	1250×1000	1500	1400	1600	1000	22500-45000
17	630×200	970	410	1300	1000	2260-4520	42	1600×500	1990	800	1600	1000	14400-28800
18	630×250	970	460	1450	1000	2830-5660	43	1600×630	1990	950	1600	1000	18140-36280
19	630×320	970	536	1450	1000	3620-7240	44	1600×800	1990	1120	1600	1000	23040-46080
20	630×400	970	620	1450	1000	4530-9060	45	1600×1000	1990	1350	1600	1000	28800-57600
21	630×500	970	720	1450	1000	5670-11340	46	1600×1250	1990	1620	1600	1000	36000-72000
22	630×630	970	860	1450	1000	7140-14280	47	2000×800	2420	1120	1600	1000	28800-57600
23	800×250	1075	470	1450	1000	3600-7200	48	2000×1000	2420	1350	1600	1000	36000-72000
24	800×320	1075	550	1450	1000	4600-9200	49	2000×1250	2420	1580	1600	1000	45000-90000
25	800×400	1075	620	1450	1000	5760-11520							



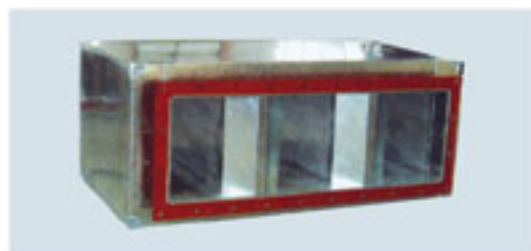
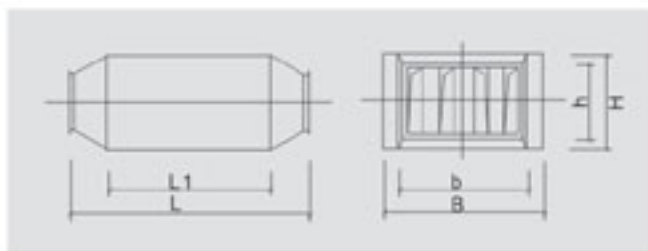
注：A-法兰内径长边 B-法兰内径短边  
ZP100型片式消声器系列外形尺寸图

## ZP200型片式消声器系列

本产品主要适用于各类通风空调系统中的噪声治理。适用风量范围大、系列规格全、同标准风管配套性好，具有低频消声量大、气流阻力小、防火防潮等特点。本公司的ZP200型系列产品在各类大型公共建筑、广播电视大楼、影剧院、会议厅、宾馆、商场、办公楼以及工矿企业等工程项目中得到广泛应用，实际降噪效果都优于设计期望值。ZP200型系列消声器共有22种规格，吸声层厚度200mm，适用风量1840~36000m<sup>3</sup>/h。消声量25dB(A)，压力损失40~159Pa（风速5~10m/s）。

ZP200型片式消声器系列规格表

序号	法兰尺寸(mm) 宽(b)×高(h)	外形尺寸(mm)			有效长度(mm) (L <sub>1</sub> )	适用风时(m <sup>3</sup> /h) (风速5~10m/s)
		宽(B)	高(H)	长(L)		
1	320×320	640	420	1500	1000	1840~3680
2	400×320	640	500	1500	1000	2300~4600
3	400×400	640	660	1500	1000	2880~5760
4	500×320	960	450	1500	1000	2880~5760
5	500×400	960	550	1500	1000	3600~7200
6	500×500	960	700	1500	1000	4500~9000
7	630×320	960	550	1500	1000	3620~7240
8	630×400	960	630	1500	1000	4530~9060
9	630×500	960	800	1500	1000	5670~11340
10	630×630	960	1000	1500	1000	7140~14280
11	800×320	1280	550	1500	1000	4600~9200
12	800×400	1280	650	1500	1000	5760~11520
13	800×500	1280	800	1500	1000	7200~14400
14	800×630	1280	1000	1500	1000	9070~18140
15	1000×320	1600	550	1500	1000	5760~11520
16	1000×400	1600	650	1500	1000	7200~14400
17	1000×500	1600	800	1500	1000	9000~18000
18	1000×630	1600	1000	1500	1000	11340~22680
19	1250×400	1920	630	1500	1000	9000~18000
20	1250×500	1920	800	1500	1000	11250~22500
21	1250×630	1920	1000	1500	1000	14170~28340
22	1250×800	1920	1200	1500	1000	18000~36000



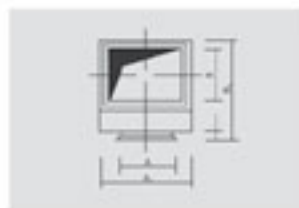
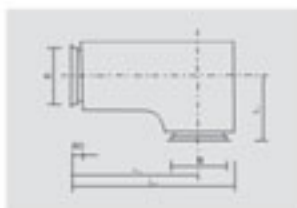
ZP200型片式消声器系列外形尺寸图

## ZWA50/100型消声弯管系列

本产品是华东建筑设计研究院设计的新产品，并已升格为国家标准产品，图集号97T710。主要适用于各类通风空调系统中的噪声治理。适用风量范围大、系列规格全、可以同标准风管配套连接。具有消声性能好、气流阻力小、配套性好、安装方便等特点。使用本消声弯管在管道转弯处消声，既利用了空间，又提高了消声效果，特别适用于管道长度有限，安装直管消声器受限制的空调通风系统。本公司生产的ZWA50/100型消声弯管在各大工程设计中得到广泛应用。ZWA50/100型消声弯管系列分为50和100两种形式，（50、100分别表示吸声层厚度为50mm和100mm），各有49种规格，适用风量720-90000m<sup>3</sup>/h。消声量ZWA50≥10dB(A)，ZWA100≥12dB(A)，压力损失≤25Pa（风速8m/s）。

ZWA50型消声弯管系列规格表

序号	法兰尺寸(mm) A×B	外形尺寸(mm)			法兰尺寸至端面尺寸(mm)		适用风量 m <sup>3</sup> /h (风速5-10m/s)
		Aa	Ba	Lb	(Lc)	(Ld)	
1	250×160	350	415	665	285	535	720-1440
2	250×200	350	455	705	305	555	900-1800
3	250×250	350	505	755	330	580	1120-2240
4	320×160	420	490	770	320	640	920-1840
5	320×200	420	490	810	340	660	1150-2300
6	320×250	420	540	860	365	685	1440-2880
7	320×320	420	610	930	400	720	1840-3680
8	400×200	500	530	930	380	780	1440-2880
9	400×250	500	580	980	405	805	1800-3600
10	400×320	500	650	1050	440	840	2300-4600
11	400×400	500	730	1130	480	880	2880-5760
12	500×200	600	580	1080	430	930	1800-3600
13	500×250	600	630	1130	450	955	2250-4500
14	500×320	600	700	1200	490	990	2880-5760
15	500×400	600	780	1280	530	1030	3600-7200
16	500×500	600	880	1380	580	1080	4500-9000
17	630×200	730	645	1275	495	1125	2260-4520
18	630×250	730	695	1325	520	1150	2830-5660
19	630×320	730	765	1395	555	1185	3620-7240
20	630×400	730	845	1475	595	1225	4530-9060
21	630×500	730	945	1575	645	1275	5670-11340
22	630×630	730	1075	1705	710	1340	7140-14280
23	800×250	900	810	1580	605	1465	3600-7200
24	800×320	900	890	1650	640	1440	4600-9200
25	800×400	900	930	1730	680	1480	5760-11520
26	800×500	900	1030	1830	730	1630	7200-14400
27	800×630	900	1160	1960	795	1555	9070-18140
28	800×800	900	1330	2130	880	1680	11520-23040
29	1000×250	1100	880	1880	705	1705	4500-9000
30	1000×320	1100	950	1950	740	1740	5760-11520
31	1000×400	1100	1030	2030	780	1780	7200-14400
32	1000×500	1100	1130	2130	830	1830	9000-18000
33	1000×630	1100	1260	2260	895	1895	11340-22680
34	1000×800	1100	1430	2430	980	1980	14400-28800
35	1000×1000	1100	1630	2630	1080	2080	18000-36000
36	1250×320	1350	1075	2323	865	2115	7200-14400
37	1250×400	1350	1155	2405	905	2155	9000-18000
38	1250×500	1350	1255	2505	955	2205	11250-22500
39	1250×630	1350	1385	2635	1020	2270	14170-28340
40	1250×800	1350	1555	2805	1105	2355	18000-36000
41	1250×1000	1350	1755	3005	1205	2455	22500-45000
42	1600×500	1700	1430	3030	1130	2730	14400-28800
43	1600×630	1700	1560	3160	1195	2795	18140-36280
44	1600×800	1700	1730	3330	1280	2880	23040-46080
45	1600×1000	1700	1930	3530	1380	2980	28800-57600
46	1600×1250	1700	2180	3780	1505	3105	36000-72000
47	2000×800	2100	1930	3930	1480	3440	28800-57600
48	2000×1000	2100	2130	4130	1580	3580	36000-72000
49	2000×1250	2100	2380	4380	1705	3705	45000-90000

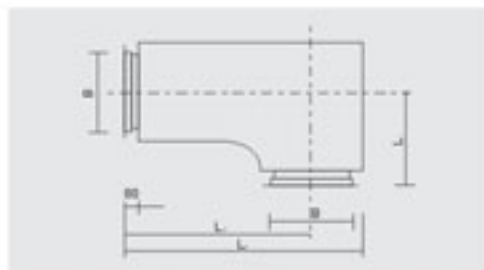


注：A-法兰内径长边 B-法兰内径短边  
ZWA50型消声弯管系列外形尺寸图

## ZWA50/100型消声弯管系列

ZWA100型消声弯管系列规格表

序号	法兰尺寸(mm) A×B	外形尺寸(mm)			法兰中心至侧边尺寸(mm)		适用风量(m³/h) (风速5-10m/s)
		Ao	Bo	Lo	(L₁)	(L₂)	
1	250×160	450	465	715	285	535	720-1440
2	250×200	450	505	755	305	555	900-1800
3	250×250	450	555	805	330	580	1120-2240
4	320×160	520	500	820	320	640	920-1840
5	320×200	520	540	860	340	660	1150-2300
6	320×250	520	590	910	365	685	1440-2880
7	320×320	520	660	980	400	720	1840-3680
8	400×200	600	580	980	380	780	1440-2880
9	400×250	600	630	1030	405	805	1800-3600
10	400×320	600	700	1100	440	840	2300-4600
11	400×400	600	780	1180	480	880	2880-5760
12	500×200	700	630	1130	430	930	1800-3600
13	500×250	700	680	1180	455	955	2250-4500
14	500×320	700	750	1250	490	990	2880-5760
15	500×400	700	830	1330	530	1030	3600-7200
16	500×500	700	930	1430	580	1080	4500-9000
17	630×200	830	695	1325	495	1125	2260-4520
18	630×250	830	745	1375	520	1150	2830-5660
19	630×320	830	815	1445	555	1185	3620-7240
20	630×400	830	895	1525	595	1225	4530-9060
21	630×500	830	995	1625	645	1275	5670-11340
22	630×630	830	1125	1755	710	1340	7140-14280
23	800×250	1000	830	1630	605	1405	3600-7200
24	800×320	1000	900	1700	640	1440	4600-9200
25	800×400	1000	980	1780	680	1480	5760-11520
26	800×500	1000	1080	1880	730	1530	7200-14400
27	800×630	1000	1210	2010	795	1595	9070-18140
28	800×800	1000	1380	2180	880	1680	11520-23040
29	1000×250	1200	930	1930	705	1705	1500-9000
30	1000×320	1200	1000	2000	740	1740	5760-11520
31	1000×400	1200	1080	2080	780	1780	7200-14400
32	1000×500	1200	1180	2180	830	1830	9000-18000
33	1000×630	1200	1310	2310	895	1895	11340-22680
34	1000×800	1200	1480	2480	980	1980	14400-28800
35	1000×1000	1200	1680	2680	1080	2080	18000-36000
36	1250×300	1450	1125	2375	865	2115	7200-14400
37	1250×400	1450	1205	2455	905	2155	9000-18000
38	1250×500	1450	1305	2555	955	2205	11250-22500
39	1250×630	1450	1435	2685	1020	2270	14170-28340
40	1250×800	1450	1605	2855	1105	2355	18000-36000
41	1250×1000	1450	1805	3055	1205	2455	22500-45000
42	1600×500	1800	1480	3080	1130	2730	14400-28800
43	1600×630	1800	1610	3210	1195	2795	18140-36280
44	1600×800	1800	1780	3380	1280	2880	23040-46080
45	1600×1000	1800	1980	3580	1380	2980	28800-57600
46	1600×1250	1800	2230	3830	1505	3105	36000-72000
47	2000×800	2200	1980	3980	1480	3480	28800-57600
48	2000×1000	2200	2180	4180	1580	3580	36000-72000
49	2000×1250	2200	2430	4430	1705	3705	45000-90000



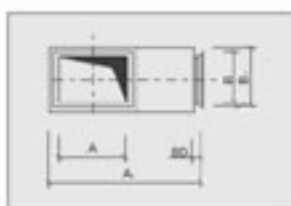
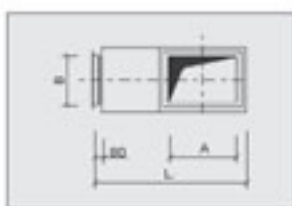
注: A-法兰内径长边 B-法兰内径短边  
ZWA100型片式消声弯管系列外形尺寸图

## ZWB50/100型消声弯管系列

本产品主要适用于各类通风空调系统中的噪声治理。适用风量范围大、系列规格全、可以同标准风管配套连接。具有消声性能好、气流阻力小、配套性好、安装方便等特点。适用本消声弯管在管道转弯处消声，级利用了空间，又提高了消声效果，特别适用于管道长度有限，安装直管消声器受限制的空调通风系统。本公司生产的ZWB50/100型消声弯管在各大工程设计中得到广泛应用。ZWB型消声管道系列分为50和100两种形式，（50、100分别表示吸声层厚度为50mm和100mm），各有49种规格，适用风量720-9000m<sup>3</sup>/h。消声量ZWB50≥10db(A)、ZWB100≥12db(A)、压力损失≤25Pa(风速8m/s)。

ZWB50型消声弯管系列规格表

序号	法兰尺寸(mm) A×B	外形尺寸(mm)			法兰中心至端面尺寸(mm) (L)	适用风量(m <sup>3</sup> /h) (风速5-10m/s)
		Ao	Bo	Lo		
1	250×160	630	260	630	455	720-1440
2	250×200	630	300	630	455	900-1800
3	250×250	630	350	630	455	1120-2240
4	320×160	770	260	770	560	920-1840
5	320×200	770	300	770	560	1150-2300
6	320×250	770	350	770	560	1440-2880
7	320×320	770	420	770	560	1840-3680
8	400×200	930	300	930	680	1440-2880
9	400×250	930	350	930	680	1800-3600
10	400×320	930	420	930	680	2300-4600
11	400×400	930	500	930	680	2880-5760
12	500×200	1130	300	1130	830	1800-3600
13	500×250	1130	350	1130	830	2250-4500
14	500×320	1130	420	1130	830	2880-5760
15	500×400	1130	500	1130	830	3600-7200
16	500×500	1130	600	1130	830	4500-9000
17	630×200	1390	300	1390	1025	2260-4520
18	630×250	1390	350	1390	1025	2830-5660
19	630×320	1390	420	1390	1025	3620-7240
20	630×400	1390	500	1390	1025	4530-9060
21	630×500	1390	600	1390	1025	5670-11340
22	630×630	1730	730	1390	1025	7140-14280
23	800×250	1730	350	1730	1280	3600-7200
24	800×320	1730	420	1730	1280	4600-9200
25	800×400	1730	500	1730	1280	5760-11520
26	800×500	1730	600	1730	1280	7200-14400
27	800×630	1730	730	1730	1280	9070-18140
28	800×800	2130	900	1730	1280	11520-23040
29	1000×250	2130	350	2130	1580	1500-9000
30	1000×320	2130	420	2130	1580	5760-11520
31	1000×400	2130	500	2130	1580	7200-14400
32	1000×500	2130	600	2130	1580	9000-18000
33	1000×630	2130	730	2130	1580	11340-22680
34	1000×800	2130	900	2130	1580	14400-28800
35	1000×1000	2630	1100	2130	1580	18000-36000
36	1250×300	2630	420	2630	1955	7200-14400
37	1250×400	2630	500	2630	1955	9000-18000
38	1250×500	2630	600	2630	1955	11250-22500
39	1250×630	2630	730	2630	1955	14170-28340
40	1250×800	2630	900	2630	1955	18000-36000
41	1250×1000	3330	1100	2630	1955	22500-45000
42	1600×500	3330	600	3330	2480	14400-28800
43	1600×630	3330	730	3330	2480	18140-36280
44	1600×800	3330	900	3330	2480	23040-46080
45	1600×1000	3330	1100	3330	2480	28800-57600
46	1600×1250	3330	1350	3330	2480	36000-72000
47	2000×800	4130	900	4130	3080	28800-57600
48	2000×1000	4130	1100	4130	3080	36000-72000
49	2000×1250	4130	1350	4130	3080	45000-90000

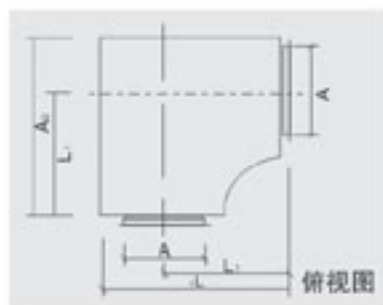
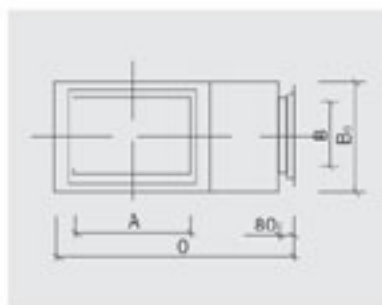


注：A-法兰内径长边 B-法兰内径短边  
ZWB50型消声弯管系列外形尺寸图

## ZWB50/100型消声弯管系列

ZWB100型消声弯管系列规格表

序号	法兰尺寸(mm) A×B	外形尺寸(mm)			法兰中心至端面尺寸(mm) (L)	适用风量(m³/h) (风速5-10m/s)
		Ao	Bo	Lo		
1	250×160	680	360	680	455	720-1440
2	250×200	680	400	680	455	900-1800
3	250×250	680	450	680	455	1120-2240
4	320×160	820	360	820	560	920-1840
5	320×200	820	400	820	560	1150-2300
6	320×250	820	450	820	560	1440-2880
7	320×320	820	520	820	560	1840-3680
8	400×200	980	400	980	680	1440-2880
9	400×250	980	450	980	680	1800-3600
10	400×320	980	520	980	680	2300-4600
11	400×400	980	600	980	680	2880-5760
12	500×200	1180	400	1180	830	1800-3600
13	500×250	1180	450	1180	830	2250-4500
14	500×320	1180	520	1180	830	2880-5760
15	500×400	1180	600	1180	830	3600-7200
16	500×500	1180	700	1180	830	4500-9000
17	630×200	1440	400	1440	1025	2260-4520
18	630×250	1440	450	1440	1025	2830-5660
19	630×320	1440	520	1440	1025	3620-7240
20	630×400	1440	600	1440	1025	4530-9060
21	630×500	1440	700	1440	1025	5670-11340
22	630×630	1440	830	1440	1025	7140-14280
23	800×250	1780	450	1780	1280	3600-7200
24	800×320	1780	520	1780	1280	4600-9200
25	800×400	1780	600	1780	1280	5760-11520
26	800×500	1780	700	1780	1280	7200-14400
27	800×630	1780	830	1780	1280	9070-18140
28	800×800	1780	1000	1780	1280	11520-23040
29	1000×250	2180	450	2180	1580	1500-3000
30	1000×320	2180	520	2180	1580	5760-11520
31	1000×400	2180	600	2180	1580	7200-14400
32	1000×500	2180	700	2180	1580	9000-18000
33	1000×630	2180	830	2180	1580	11340-22680
34	1000×800	2180	1000	2180	1580	14400-28800
35	1000×1000	2180	1200	2180	1580	18000-36000
36	1250×300	2680	520	2680	1955	7200-14400
37	1250×400	2680	600	2680	1955	9000-18000
38	1250×500	2680	700	2680	1955	11250-22500
39	1250×630	2680	830	2680	1955	14170-28340
40	1250×800	2680	1000	2680	1955	18000-36000
41	1250×1000	2680	1200	2680	1955	22500-45000
42	1600×500	3380	700	3380	2480	14400-28800
43	1600×630	3380	830	3380	2480	18140-36280
44	1600×800	3380	1000	3380	2480	23040-46080
45	1600×1000	3380	1200	3380	2480	28800-57600
46	1600×1250	3380	1450	3380	2480	36000-72000
47	2000×800	4180	1000	4180	3080	28800-57600
48	2000×1000	4180	1200	4180	3080	36000-72000
49	2000×1250	4180	1450	4180	3080	45000-90000



注：A-法兰内径长边 B-法兰内径短边  
ZWB100型消声弯管系列外形尺寸图

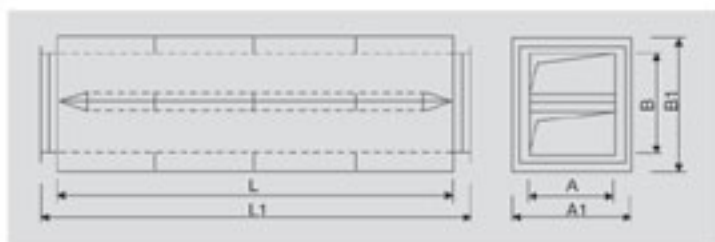


## XW型微穿孔板消声器

XW型微穿孔板消声器结构简单，消声频带宽，压力损失小，消声量15-25dB(A)。该消声器不使用阻性填料，工作时不起尘，不怕油雾、水气，耐高温和高速气流冲击，广泛应用于通风空调系统中，特别是洁净、超净空调用房的空调系统。该消声器现有4种型号系列：XW-I、XW-II型系列为矩形消声器，XW-III、XW-IV型系列为圆形消声器。其中XW-I型、XW-III型为单空腔结构，XW-II型、XW-IV型为双空腔结构。有效长度 $L_1=2\text{m}$ ，安装长度 $L=2.16\text{m}$ 。断面尺寸全部根据全国通用标准风管制作。微穿孔板采用镀锌钢板，铝合金板或不锈钢板。

### ● XW-I型微穿孔板消声器

XW-I型微穿孔板消声器消声量为15-20dB(A)，压力损失为10-60Pa（风速5-15m/s）。有效长度 $L=2\text{m}$ ，安装长度 $L_1=2.16\text{m}$ 。

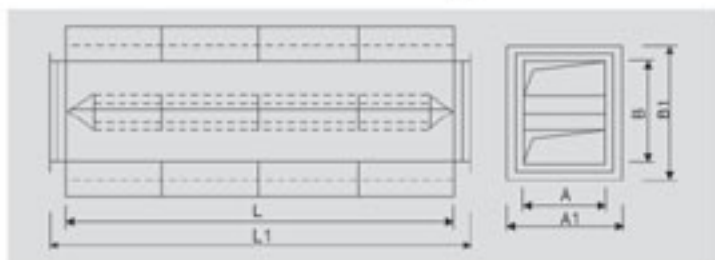


XW-I型微穿孔板消声器结构外形图



### ● XW-II型微穿孔板消声器

XW-II型微穿孔板消声器消声量为20-25dB(A)，压力损失10-40Pa（风速5-15m/s）。有效长度 $L=2\text{m}$ ，安装长度 $L_1=2.16\text{m}$ 。



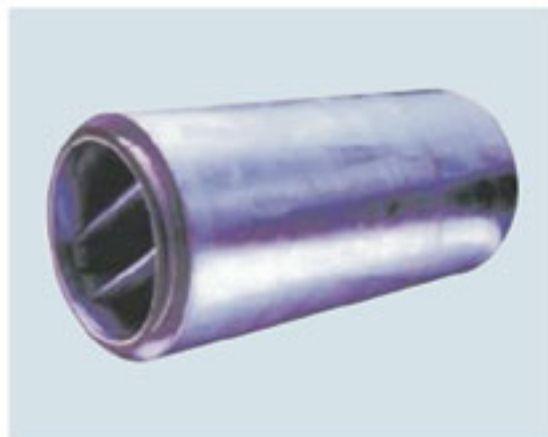
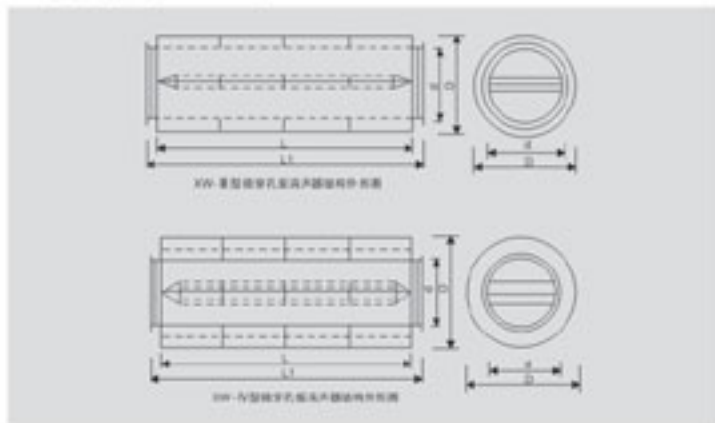
XW-II型微穿孔板消声器结构外形图



### ● XW-III型、IV型微穿孔板消声器

XW-III型、IV型微穿孔板消声器为圆形。其中XW-III型是单空腔结构，XW-IV型是双空腔结构。

XW-III型消声量为15-20dB(A)，XW-IV型消声量为20-25dB(A)。XW-III型、IV型消声器压力损失10-40Pa（风速5-15m/s）。有效长度 $L=2\text{m}$ ，安装长度 $L_1=2.16\text{m}$ 。



## XW型微穿孔板消声器

XW-I型微穿孔板消声器系列规格表

序号	法兰尺寸 AxB(mm)	外形尺寸 A1xB1(mm)	最大风量 (m <sup>3</sup> /h)
1	320x250	520x450	2260
2	320x320	520x520	2900
3	400x250	600x450	2800
4	400x320	600x520	3700
5	400x400	600x600	4500
6	500x250	800x450	3550
7	500x320	800x520	4600
8	500x400	800x600	5600
9	500x500	800x800	7100
10	630x250	930x450	4460
11	630x320	930x520	5800
12	630x400	1030x600	7170
13	630x500	1030x700	9090
14	630x630	1030x830	11300
15	800x320	1200x520	7360
16	800x400	1200x600	10000
17	800x500	1200x700	12000

序号	法兰尺寸 AxB(mm)	外形尺寸 A1xB1(mm)	最大风量 (m <sup>3</sup> /h)
18	800x630	1200x930	15000
19	800x800	1200x1100	25000
20	1000x320	1500x520	9000
21	1000x400	1500x600	15000
22	1000x500	1500x800	20000
23	1000x630	1500x930	25000
24	1000x800	1500x1100	30000
25	1000x1000	1500x1300	35000
26	1250x400	1850x600	18000
27	1250x500	1850x700	22000
28	1250x630	1850x930	26000
29	1250x800	1850x1100	32000
30	1250x1000	1850x1300	38000
31	1600x500	2300x700	24000
32	1600x630	2300x930	32000
33	1600x800	2300x1100	40000
34	1600x1000	2300x1300	45000

XW-II型微穿孔板消声器系列规格表

序号	法兰尺寸 AxB(mm)	外形尺寸 A1xB1(mm)	最大风量 (m <sup>3</sup> /h)
1	320x250	720x650	2300
2	320x320	720x720	2900
3	400x250	800x650	2900
4	400x320	800x720	3700
5	400x400	800x800	7300
6	500x250	900x650	3600
7	500x320	900x720	4600
8	500x400	900x800	9000
9	500x500	900x900	11000
10	630x250	1030x650	4500
11	630x320	1030x720	5800
12	630x400	1030x800	11500
13	630x500	1030x900	14500
14	630x630	1230x1030	18000
15	800x320	1200x720	7400
16	800x400	1200x800	15000
17	800x500	1200x900	18360

序号	法兰尺寸 AxB(mm)	外形尺寸 A1xB1(mm)	最大风量 (m <sup>3</sup> /h)
18	600x630	1400x1030	23600
19	600x800	1400x1200	30000
20	1000x320	1400x720	9200
21	1000x400	1400x800	18000
22	1000x500	1400x900	23000
23	1000x630	1600x1030	29500
24	1000x800	1600x1200	37000
25	1000x1000	1600x1400	46800
26	1250x400	1650x800	23000
27	1250x500	1650x900	28700
28	1250x630	1850x1030	37000
29	1250x800	1850x1200	46800
30	1250x1000	1850x1400	58500
31	1600x500	2000x900	36500
32	1600x630	2200x1030	47000
33	1600x800	2200x1200	60000
34	1600x1000	2200x1400	74900

XW-III型、IV型微穿孔板消声器系列规格表

序号	法兰内径 d(mm)	外形尺寸D(mm)		风量 m <sup>3</sup> /h
		XW-III	XW-IV	
1	100	300	400	220
2	150	350	450	540
3	200	400	500	890
4	250	450	550	1400
5	300	540	640	1850
6	350	620	720	2860
7	400	700	800	3500
8	450	750	850	4550
9	500	820	920	5620
10	550	870	970	7110
11	600	1000	1100	8100
12	650	1080	1180	9000
13	700	1140	1240	11020
14	750	1190	1290	12500
15	800	1240	1340	14400
16	850	1290	1390	13800
17	900	1400	1500	18240
18	950	1450	1550	19900

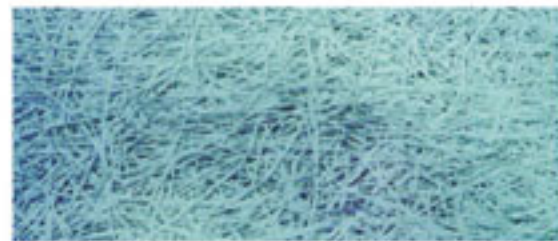
## SY2系列吸音墙

SY2系列吸音墙的框架选用龙骨组装，可任意拼装。吸音板内置吸音材料，外覆铝穿孔板，表面采用静电喷塑处理。吸音板也可选用进口木丝板。适用于各种空调、水泵、锅炉、风机房的降噪。根据不同工况频率的要求选用吸音材料及吸音墙的厚度。

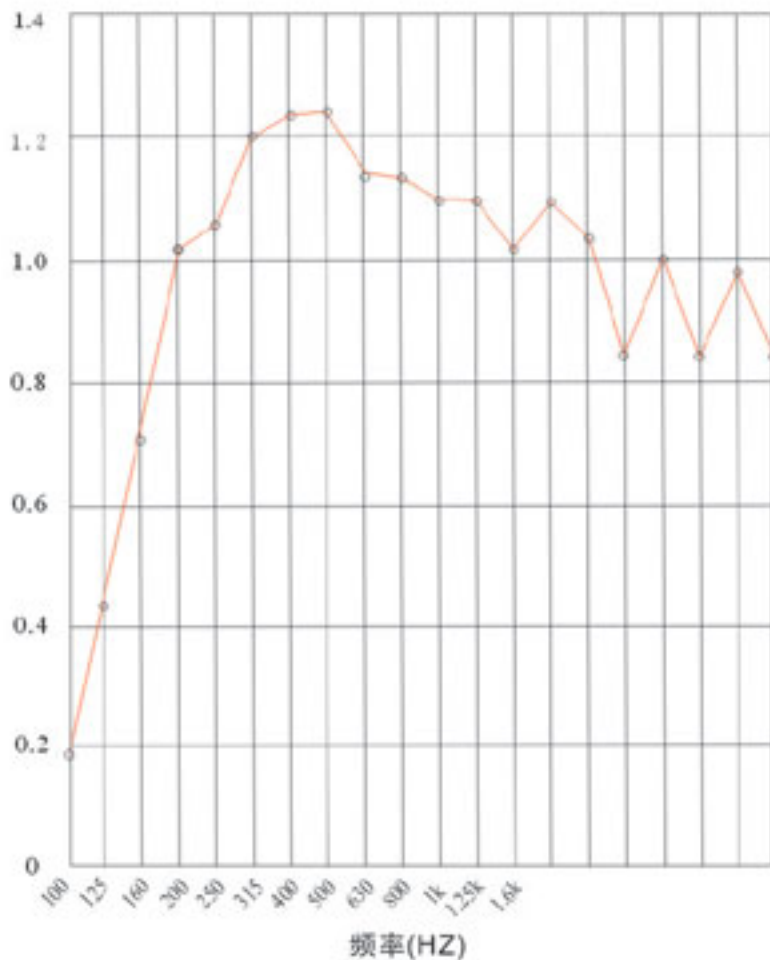
吸声系数：NRC > 1.0



铝穿孔板



木丝板



频率 (HZ)	吸声系数 a
100	0.17
125	0.43
160	0.69
200	1.03
250	1.08
315	1.21
400	1.25
500	1.25
630	1.12
800	1.12
1000	1.08
1250	1.08
1600	1.03
2000	1.08
2500	1.03
3150	0.86
4000	0.99
5000	0.86
6300	0.95
8000	0.86

## SY3系列大型隔声屏障

## SY3大型隔声屏障

交通噪声隔声屏障具备防雨、防潮、防晒、防冻、防尘、防腐蚀等功能，经久耐用，更换方便。降噪量为6-9dB(A)。按结构分为两种：阻性隔声屏障（不透明），微孔板隔声屏障（透明）其立柱采用H型钢，用于插入和支撑隔声板。H型钢置于道路的防撞墙上或后侧。隔声板外形尺寸长×高×厚为1960mm×500mm×95mm。阻性隔声屏障的隔声板饰面为彩钢板或碳素聚酯板，内填防潮吸声材料。微孔板隔声屏障应用微穿孔板吸声原理，采用透明的碳素聚酯板，一面穿微孔一面不穿孔。由于声波使微孔内的空气发生往复式运动，微孔并不会被灰尘堵塞。



SY3系列大型隔声屏障性能及规格表

型号 规格	外形尺寸/mm	隔声量dB(A)
SY3-GS1	1000*1600*100	15-25
SY3-GS2	1000*2000*100	
SY3-GS3	1200*2000*100	
SY3-GS4	1600*2000*100	
SY3-GS5	1800*2000*100	
SY3-GS6	2000*1600*100	
SY3-GS7	1200*2400*100	
SY3-GS8	1600*2400*100	
SY3-GS9	1800*2400*100	
SY3-GS10	2000*2400*100	

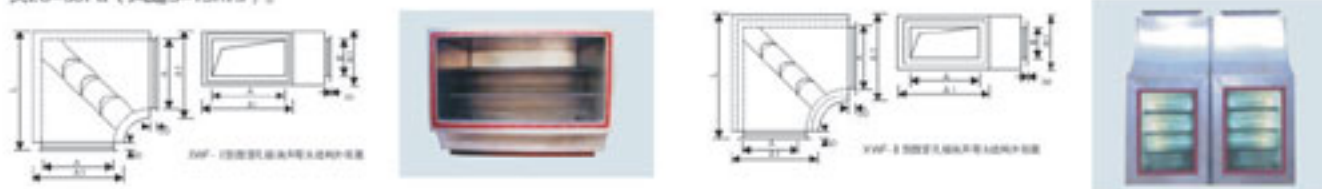
## XWF型微孔板消声弯头

XWF型微穿孔板消声弯头作为空调通风系统中广泛应用的一种新型消声,具有体积小、安装方便、消声量大、频带宽、压力损失小、气流再生噪声低等特点。它采用微穿孔板及空腔吸声结构,不用吸声材料,结构简单,重量轻,通过消声器的气流洁净度得到保证,特别适合在一些潮湿、高温、高速气流及洁净、超净等特殊环境的空调通风工程中使用。

该种消声弯头现有二种系列,分水平、垂直安装使用,其中XWF-I型为单层腔体结构,XWF-II型为双层腔体结构。XWF-II型系列为圆形单腔消声弯头,XWF-IV型系列为双腔圆形消声弯头。二种系列产品微穿孔板和外夹板均以镀锌钢板、铝合金或不锈钢板机械冲制而成。断面尺寸全部按照全国通用标准风管制作,其外形及结构形式参见图例,规格见表。用户请根据噪声源频率特性分别选用。其中XWF-I、II型消声频带以中频为主,XWF-III、IV型为宽频带,XWF-III、IV型也适合排风系统使用。订货时应根据使用要求注明型号。

### ●XWF-I型、II型微穿孔板消声弯头

XWF-I型微穿孔板单腔消声弯头消声量6-10dB(A),压力损失20-50Pa(风速5-15m/s)。XWF-II型微穿孔板双腔消声弯头消声量7-12dB(A),压力损失20-80Pa(风速5-15m/s)。

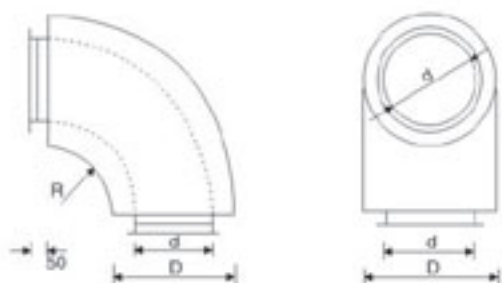


### XWF-I型、II型微穿孔板消声弯头系列规格表

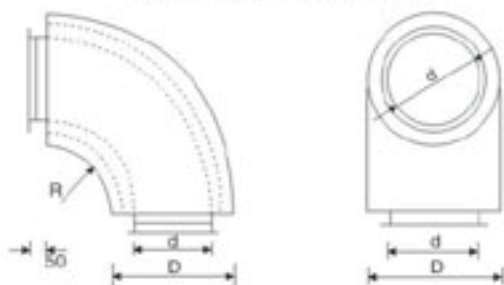
序号	法兰尺寸 AxB(mm)	外形尺寸A1xB1xL(mm)		风量 (m³/n)
		XWF-I	XWF-II	
1	320x250	520x450x720	620x550x820	2300
2	320x320	520x520x720	670x620x770	2900
3	400x250	600x450x800	700x550x900	2900
4	400x320	600x520x800	700x620x900	3700
5	400x400	600x600x800	700x700x900	7300
6	500x250	700x450x900	800x550x1000	3600
7	500x320	700x520x900	800x620x1000	4800
8	500x400	700x600x900	800x700x1000	9000
9	500x500	700x700x900	800x800x1000	11000
10	630x250	830x450x1030	930x550x1130	4500
11	630x320	830x520x1030	930x620x1130	5800
12	630x400	830x600x1030	930x700x1130	11500
13	630x500	830x700x1030	930x800x1130	14500
14	630x630	830x830x1030	930x930x1130	18000
15	800x320	1000x520x1200	1000x620x1300	7400
16	800x400	1000x600x1200	1000x700x1300	15000
17	800x500	1000x700x1200	1100x800x1300	18360
18	800x630	1000x830x1200	1100x930x1300	23600
19	800x800	1000x1000x1200	1100x1100x1300	30000
20	1000x320	1200x520x1430	1300x620x1500	9200
21	1000x400	1200x620x1430	1300x720x1500	18000
22	1000x500	1200x700x1430	1300x800x1500	23000
23	1000x630	1200x830x1430	1300x930x1500	29500
24	1000x800	1200x1000x1430	1300x1100x1500	37000
25	1000x1000	1200x1200x1430	1300x1300x1500	46800
26	1250x400	1450x600x1650	1550x700x1750	23000
27	1250x500	1450x700x1650	1550x800x1750	28700
28	1250x630	1450x830x1650	1550x930x1750	37000
29	1250x800	1450x1000x1650	1550x1100x1750	46800
30	1250x1000	1450x1200x1650	1550x1300x1750	58500
31	1600x500	1800x700x2000	1900x800x2100	36500
32	1600x630	1800x830x2000	1900x930x2100	47000
33	1600x800	1800x1000x2000	1900x1100x2100	60000
34	1600x1000	1800x1200x1950	1900x1300x2100	74900

XWF型微孔板消声弯头

●XWF-Ⅲ型、Ⅳ型圆形微穿孔板消声弯头



XWF-Ⅲ型圆形微穿孔板消声弯头结构图



XWF-Ⅳ型圆形微穿孔板消声弯头结构图

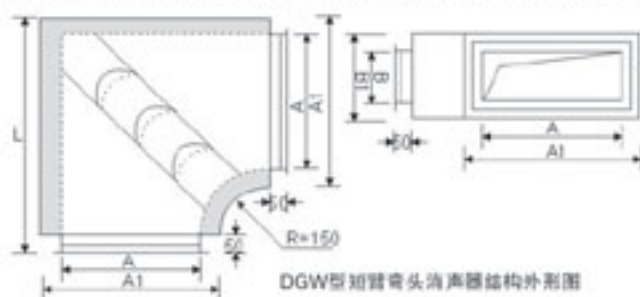


XWF-Ⅲ型、Ⅳ型圆形微穿孔板消声弯头选用表

序号	法兰内径 d(mm)	外径D (mm)		R(mm)	风量 m <sup>3</sup> /h
		XWF-Ⅲ	XWF-Ⅳ		
1	100	300	400	150	220
2	150	350	450	150	540
3	200	400	500	150	890
4	250	450	550	150	1400
5	300	540	640	150	1850
6	350	620	720	150	2880
7	400	700	800	150	3590
8	450	750	850	150	4550
9	500	820	920	150	5620
10	550	870	970	150	7110
11	600	1000	1100	150	8100
12	650	1080	1180	150	9000
13	700	1140	1240	150	11020
14	750	1190	1290	150	12500
15	800	1240	1340	150	14400
16	850	1290	1390	150	13800
17	900	1400	1500	150	18240
18	950	1450	1550	150	19900

## DGW型短臂弯头消声器

DGW型短臂弯头消声器取代了原来市场上供应的长臂弯头消声器，具有体积小、运输、安装方便等特点，适用于一般空调系统。



## DGW型短臂弯头消声器

风管宽 A(mm)	倍频程中心频率 (Hz) 下的消声量dB (A)							
	63	125	250	500	1000	2000	4000	8000
120	2	4	5	8	15	8	8	10
160	3	5	6	10	15	8	8	10
200	4	6	7	12.5	15	10	11	14
250	4	6	7	12.5	15	10	11	14
320	4.5	6	7	12.5	14.5	13	12	13
400	5	6.5	7	12.5	14.5	15.5	13	12
500	5	6.5	7	12.5	14.5	15.5	13	12
630	5	8	9	12.5	13	14	13	13
800	5.5	10	12.5	13	12	13	14	11
1000	6	7	12	14	16	18	18	18
1250	7	7	12	14	16	18	18	18
1600	7	7	12	14	16	18	18	18

## DGW型短臂弯头消声器局部阻力系数

风速 (m/s)	压力损失 (Pa)	风管宽 A (mm)	导流叶片	固定板总长 L (mm)
		500	5	742
5	26	630	6	925
10	45	800	8	1165
15	82	1000	10	1448
20	160	1250	12	1802
		1600	16	2297

## DGW型短臂弯头消声器系列规格表

序号	法兰尺寸 AxB(mm)	外形尺寸(mm) A1xB1xL	风量 (m <sup>3</sup> /h)
1	320x250	420x350x620	2300
2	320x320	420x420x620	2900
3	400x250	500x350x700	2900
4	400x320	500x420x700	3700
5	400x400	500x500x700	7300
6	500x250	600x350x800	3600
7	500x320	600x420x800	3600
8	500x400	600x500x800	9000
9	500x500	600x600x800	11000
10	630x250	730x350x930	4500
11	630x320	730x420x930	5800
12	630x400	730x500x930	11500
13	630x500	730x600x930	14500
14	630x630	730x730x930	18000
15	800x320	900x420x1100	7400
16	800x400	900x500x1100	15000
17	800x500	900x600x1100	18360

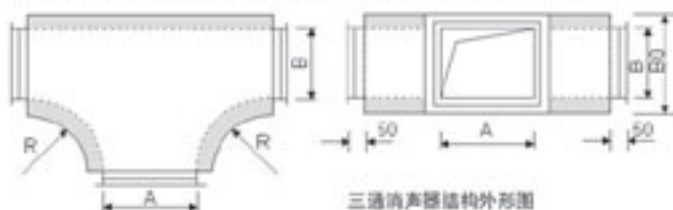
序号	法兰尺寸 AxB(mm)	外形尺寸(mm) A1xB1xL	风量 (m <sup>3</sup> /h)
18	800x630	900x730x1100	23600
19	800x800	900x900x1100	30000
20	1000x320	1100x420x1300	9200
21	1000x400	1100x500x1300	18000
22	1000x500	1100x600x1300	23000
23	1000x630	1100x730x1300	29500
24	1000x800	1100x900x1300	37000
25	1000x1000	1100x1100x1300	37000
26	1250x400	1350x500x1550	28700
27	1250x500	1350x600x1550	23000
28	1250x630	1350x730x1550	37000
29	1250x800	1350x900x1550	46800
30	1250x1000	1350x1100x1550	58500
31	1600x500	1700x600x1900	36500
32	1600x630	1700x730x1900	47000
33	1600x800	1700x900x1900	60000
34	1600x1000	1700x1100x1900	74900

注：消声器法兰内径A×B的A<400时无导流消声片。

选用DGW形弯头消声器时，风管内风速一般不宜过高，取8-10m/s为宜，最高不超过12m/s

## 三通消声器

三通消声器适用于系统其它位置无法安装消声器时。其尺寸根据用户需要制作。



三通消声器结构外形图

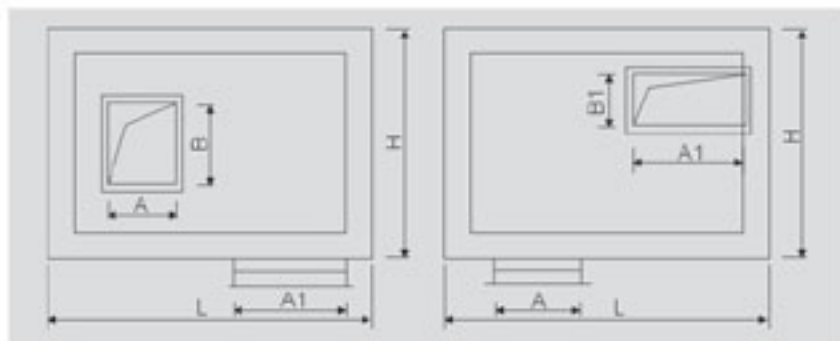


## 三通消声器性能表

型号	消声量dB(A)	阻力损失Pa (V=8m/s)
阻性	8-13	25-50
微孔板单空腔	7-12	15-35
微孔板双空腔	10-15	15-35
阻抗复合	9-14	25-50

## 消声静压箱

消声静压箱用于空调机房的空调机出风口和风管或消声器连接，有扩容、换径、消声的作用。消声量10-20dB(A)。其尺寸根据用户需要制作。



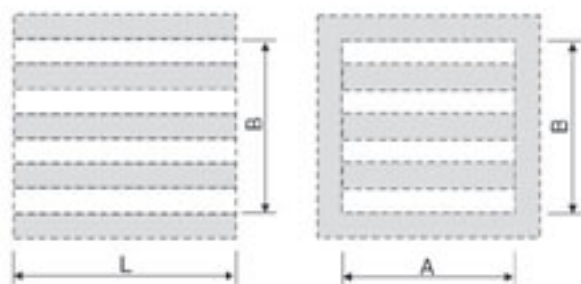
消声静压箱结构外形图

注：大规格的静压箱需考虑到进入安装现场的电梯、门洞之尺寸，必要时可分体制作，现场安装，但订货时要说明。



## 竖井消声元件

竖井消声元件安装于各种通风竖井内，消声量大，压力损失小，防火阻燃，安装简便，适用于各种噪声源。其消声量、规格尺寸根据用户所需定制。



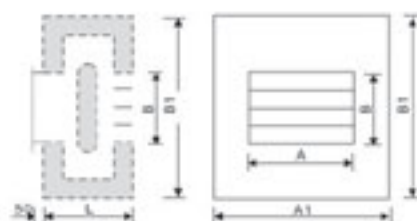
竖井消声元件结构外形图





## KF型消声风口

KF型消声风口通常安装在相邻空调用房间的送风口及空调机房回风口处，解决空调用房和机房间通过送风口及回风口的传声问题，也可用于排风系统的竖井或混流风柜下部，还可用于补充通风空调系统消声不足，一般在小风量低风速的情况下使用效果好。



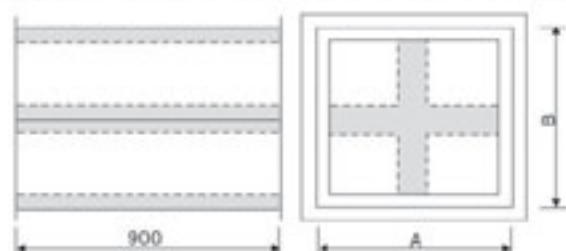
KF型消声风口

型号	外形尺寸(mm)			适用风量 (m <sup>3</sup> /h)	接口尺寸(mm)		压力损失 Pa	消声量 dB(A)
	A1	B1	L		A	B		
1	400	400	270	350-600	150	150	60-80	13-18
2	400	400	390	350-600	150	150	60-80	15-20
3	500	500	270	420-700	150	200	60-80	13-18
4	590	800	390	420-700	150	200	60-80	15-20
5	800	800	270	520-800	200	250	60-80	13-18
6	800	800	390	520-800	200	250	60-80	15-20
7	1000	800	270	650-950	200	300	60-80	13-18
8	1000	800	390	850-1050	200	400	60-80	15-20
9	1000	800	410	1000-1500	300	400	60-80	15-20
10	1100	1100	430	1500-2500	400	400	60-80	15-20
11	1200	1200	430	2500-4000	500	500	70-90	15-20
12	1250	1250	450	4000-9000	600	600	70-90	15-20

注：如要求KF型消声风口内外两面加装铝合金栅罩请在设计及订货时加以标明。

## 管式，蜂窝式消声器

这种消声器的特点是以较小断面获得比片式和折板式更大的消声量，但压力损失也稍高于上述消声器，适用于风量较小的系统。



管式，蜂窝式消声器系列规格表

管式，蜂窝式消声器结构外形图

序号	AxB (mm)	管数	通道净面积 (m <sup>2</sup> )	最大风量 (m <sup>3</sup> /h)
1	160×160	1	0.014	400
2	200×200	1	0.025	700
3	250×250	1	0.044	1200
4	320×320	1	0.078	2200
5	400×400	4	0.102	2900
6	500×400	4	0.134	3800
7	500×500	4	0.176	5000
8	630×500	4	0.231	6600

序号	AxB (mm)	管数	通道净面积 (m <sup>2</sup> )	最大风量 (m <sup>3</sup> /h)
9	630×630	6	0.302	8600
10	800×400	6	0.217	6200
11	800×500	6	0.285	8000
12	800×630	6	0.374	10000
13	800×800	9	0.462	13000
14	1000×800	9	0.598	17000
15	1000×1000	9	0.774	22000

管式，蜂窝式消声器性能表

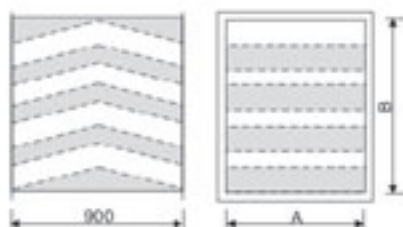
消声器长度 mm	风速 m/s	压力损失 Pa	倍频程下Hz的消声量dB(A)					
			125	250	500	1000	2000	4000
900 一节	7-8	51.0	10.7	12.7	24.2	31.5	37.2	33.5
	5-6	17.7	12.5	15.4	26.7	34.0	37.4	33.8
	3-4	11.8	12.7	16.4	28.0	36.0	39.2	35.8
1800 二节	7-8	76.5	13.9	16.8	32.9	43.1	47.3	43.5
	5-6	30.4	19.0	23.6	38.7	47.6	49.3	46.3
	3-4	16.6	21.6	26.9	43.8	54.2	57.2	51.8

## ZKS, ZKSA型折板式消声器

ZKS型折板式消声器消声性能以中高频为主,消声量及压力损失大于片式消声器,长度为900mm。在ZKS型折板式消声器外壳加隔声处理后,即为ZKSA型,其消声性能与压力损失和ZKS型折板式消声器相同。当消声器设在机房或噪声较高的房间时宜采用ZKSA型折板式消声器。

## ZKS型折板式消声器系列规格表

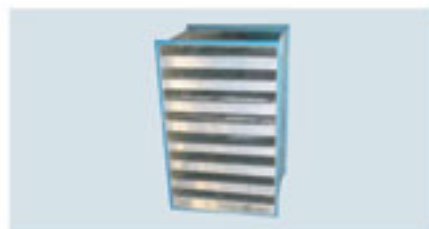
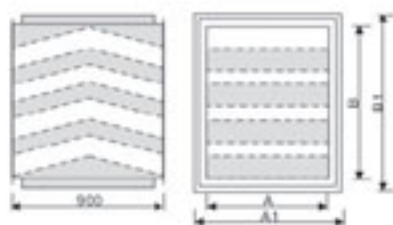
序号	法兰内径 AxB(mm)	外形尺寸 A1xB1(mm)	风量 (m <sup>3</sup> /h)
1	800×500	800×500	6000
2	800×630	800×630	7500
3	1000×500	1000×500	9000
4	1000×630	1000×630	10000
5	1000×800	1000×800	13500
6	1250×630	1250×630	13500
7	1250×800	1250×800	18000
8	1250×1000	1250×1000	21000
9	1600×800	1600×800	21000
10	1600×1000	1600×1000	27000
11	1600×1250	1600×1250	34000
12	2000×1000	2000×1000	34000
13	2000×1250	2000×1250	43000
14	2000×1600	2000×1600	55000



ZKS折板式消声器结构外形图

## ZKSA型折板式消声器系列规格表

序号	法兰内径 AxB(mm)	外形尺寸 A1xB1(mm)	风量 (m <sup>3</sup> /h)
1	800×500	948×648	6000
2	800×630	948×778	7500
3	1000×500	1148×648	9000
4	1000×630	1148×778	10000
5	1000×800	1148×948	13500
6	1250×630	1398×778	13500
7	1250×800	1398×948	18000
8	1250×1000	1398×1148	21000
9	1600×800	1748×948	21000
10	1600×1000	1748×1148	27000
11	1600×1250	1748×1398	34000
12	2000×1000	2148×1148	34000
13	2000×1250	2148×1398	43000
14	2000×1600	2148×1748	55000



ZKSA折板式消声器结构外形图

## ZKS,ZKSA型折板式消声器性能表

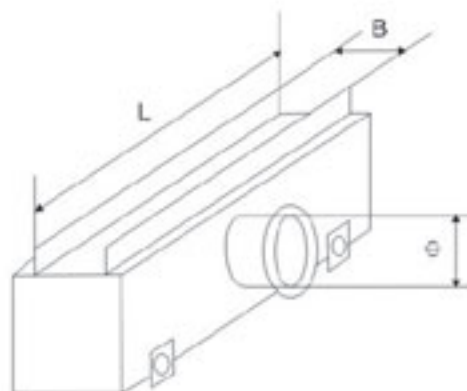
消声器长度 mm	风速 m/s	压力损失 Pa	管频程下Hz的消声量dB(A)					
			125	250	500	1000	2000	4000
900 一节	7-8	37.2	7.0	14.0	18.0	19.5	24	25.5
	5-6	9.8	7.0	14.3	20.0	20.7	25.5	26.3
	3-4	3.9	7.5	14.5	22.0	21.7	27.0	28.0
1800 二节	7-8	51.6	11.0	22.3	31.0	32.2	39.7	40.9
	5-6	24.5	12.6	25.5	35.4	36.8	45.3	46.8
	3-4	13.7	13.4	27.0	37.6	39.1	48.2	49.7
2700 三节	7-8	68.7	13.2	26.8	37.2	38.6	47.6	49.1
	5-6	31.4	15.9	32.2	44.7	46.5	57.2	59.0
	3-4	18.6	17.2	34.9	48.4	50.4	62.1	64.0

注: ZKS型消声器不宜配置在机房内或其他噪声较高的房间内,以防止声短路。

## TJ-I-III型消声静压箱

静压箱是确保条形风口均匀送风或回风的重要配件，送、回风主管通过保温软管与静压箱的颈部相接，设在其颈部的调节阀可调节进、出静压箱的风量使之达到设计值。为进一步消除空调系统气动力噪声及节流蝶阀引发的再生噪声对空调房间的污染，设计可选用内壁设吸音材料的静压箱。JY系列消声箱有三种形式：I型静压箱采用微穿孔构成的抗性吸声体；II型静压箱采用3公分后的开孔防火泡塑做吸声体；III型静压箱的吸声体为外罩穿孔体，厚5公分的离心玻璃棉。JY-I-III型静压箱外形如右图所示，具体尺寸由订货方提供。

BxL可根据条缝形风口规格尺寸而定， $\phi$ 根据运用的软管机而定，L要在2米内选取，吊装位置尺寸如不规定则任意加工，还可以根据特殊要求，承接其他静压箱的加工，但必须提供尺寸图纸。

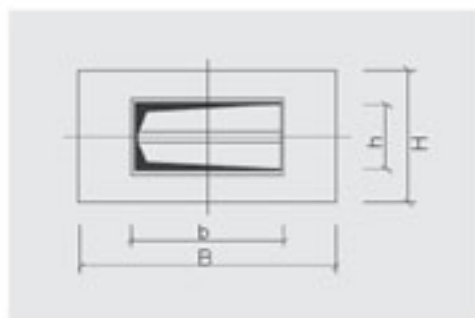
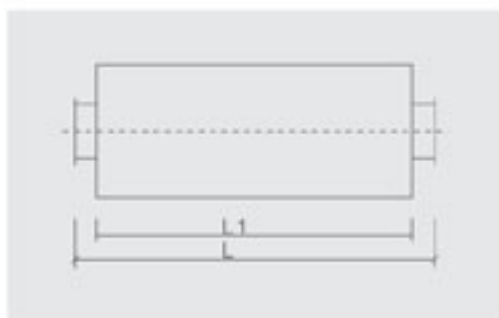


## XT701-6型消声器系列

本产品是阻抗符合式消声器，主要适用于通风空调系统管道的消声处理。具有消声频带宽、气流阻力小、再生噪声低、安装方便等特点。根据防火防潮的要求，本公司可生产金属框架结构，穿孔金属板护面及离心玻璃棉填料的改进型T701-6型消声器系列。XT701-6型消声器系列共有10种规格。适用风量2000-60000m<sup>3</sup>/h(风速6-12m/s)，消声量10-15dB(A)(低频)、15-25dB(A)(中高频)，阻力系数<0.7。

XT701-6型消声器系列规格表

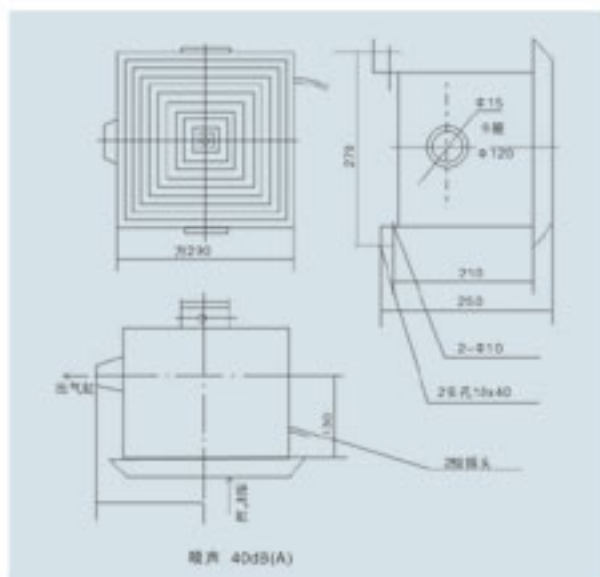
序号	法兰尺寸(mm) 宽(b) x 高(h)	外形尺寸(mm)			有效长度(mm) (L)	适用风量(m <sup>3</sup> /h) (风速6-12m/s)
		宽(B)	高(H)	长(L)		
1	520 x 230	800	500	1760	1600	2000-4000
2	510 x 370	800	600	1760	1600	3000-6000
3	700 x 370	1000	600	1760	1600	4000-8000
4	770 x 400	1000	800	1760	1600	5000-10000
5	700 x 550	1200	800	1060	900	6000-12000
6	780 x 630	1200	1000	1060	900	8000-16000
7	1000 x 630	1500	1000	1060	900	10000-20000
8	1000 x 970	1500	1400	1060	900	15000-30000
9	1330 x 970	1800	1400	1060	900	20000-40000
10	1500 x 1310	2000	1800	1060	900	30000-60000



XT701-6型消声器系列外形尺寸图

## PQ-II 卫生间通风器

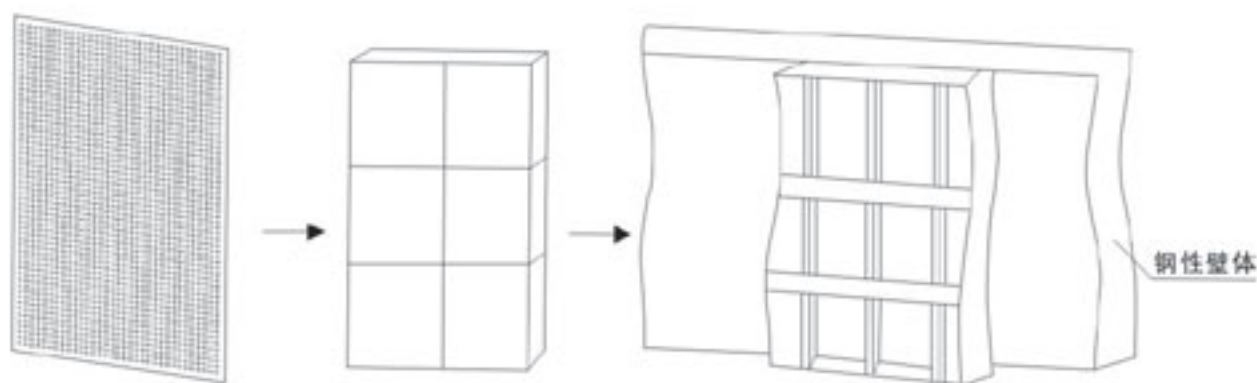
PQ-II 卫生间通风器大样如下图，进气口为塑料百叶风口钢板烘漆外壳，内装塑料风扇和单相220V/50Hz/25W电容启动交流电动机，安装在卫生间侧壁或天花板上，如又预留木框，可用木螺钉固定，如无预留木框，用冲击电钻打孔用膨胀螺丝固定，固定时将出气口伸进排气管道，将插头插进单相插座，便能将卫生间的臭气排至室外。



## 吸声贴面

我公司生产的穿孔金属板，内填吸声棉，贴于刚性壁面后，能有效地降低机房内的混响声强度。该产品广泛应用于地铁的环控机房、冷冻机房、风机房、风亭中可得到5-7dB(A)的降噪量。另外也可广泛应用于剧场、体育馆、电台演播室等场合，可以有效地改善室内音质，具有良好的装饰效果。

可按用户要求提供多种吸声结构，来满足不同环境中的设计要求。



穿孔金属板 → 玻璃纤维布 → 吸声棉 → 墙体固定框架(轻钢龙骨)

## 吸声吊顶，吸声墙面

吸声吊顶是与顶棚组成一体的吸声结构，具有整体感强，外表美观的特点，有较宽的吸声频带，特别是吸声吊顶与顶棚之间的大空腔对低频的吸收效果比较理想。吸声墙面是与墙体组成一体的吸声结构，具有整体感强，外表豪华的特点，具有较宽的吸声频带，特别是对于低频环境噪声性能。

吸声吊顶，吸声墙面可广泛应用于高噪声车间、电站、中央空调新风机房、冷冻机房、水泵房、纺织行业车间、会议室、电台电视台的播音室、体育馆、影剧院等的噪声治理和音质处理。

吸声吊顶，吸声墙面可分为钢结构、铝合金结构（有防腐要求）等多种。装饰面板可采用铝穿孔、铝板网、FC穿孔板等多种，中间填充的吸声材料根据不同的技术要求配置。整体降噪效果5-10dB(A)。

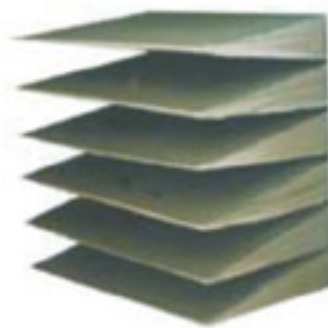


吸声吊顶吸声规格表

吸声吊顶吸声系数	125HZ	250HZ	500HZ	1000HZ	2000HZ	4000HZ
	0.36	0.99	0.92	0.95	0.96	0.94

## 空间吸声体

空间吸声体具有吸声效率高、重量轻、便于现场快速安装等优点。适用于一些存在声学缺陷的剧场、电影院、体育馆、礼堂、会议室等的音质改善，对车间噪声治理工程的改造更是快捷灵活。空间吸声体形状可分为板状、折板状、球状、筒状、锥状、圆柱形等。采用吸声方法治理有噪声源的房间一般降噪量5-6dB(A),最高10dB(A)。



# SEIYEA<sup>®</sup>

## 三燕中央空调



ISO9001



江苏三燕空调设备有限公司  
厂地：江苏省靖江市城北工业园区山南路23号  
上海三燕空调设备有限公司  
地址：上海市交通西路129弄21号  
全国客户服务热线：400-700-6190  
网址：<http://www.shulei.cn>  
邮箱：[shulei@163.com](mailto:shulei@163.com)